



AMAZONE

Zelfrijdende maaier ***Profihopper***



Zelfrijdende maaier Profihopper

De zelfrijder voor het professionele onderhoud van grasvelden



De Profihopper met SmartCut-maaier en de maaiunit type H77 voldoen aan DIN EN13524:2014 bijlage B en eisen van de ISO 17101-2:2012

- ❗ “De AMAZONE Profihopper 4WDi heeft in de harde KT-praktijktest overtuigd. Naast het goed doordacht ontwerp waardeerden de bestuurders vooral de robuustheid van de machine.”
 (Praktijktest van tuin en park techniek · 07/2013)

Met de zelfrijdende maaiers Profihopper 1250 en 1500 biedt AMAZONE absoluut betrouwbare professionele werktuigen van de high-performance-klasse met het hoogste rendement. Het Profihopper-concept belooft maximale capaciteit en maakt tegelijkertijd indruk met een ongelooflijk compact ontwerp met werkbreedtes van 1,25 m of 1,50 m. De Profihopper is veelzijdig inzetbaar, of het nu gaat om maaien, verticuteren, mulchen of het oprapen van bladeren, paardenuitwerpselen of ander afval.



Wanneer capaciteit telt! Beter, sneller en rendabeler!

	Bladzijde
Voordelen Profihopper	4
De typen	6
Toepassingsgebieden	8
PowerCompactor SmartCut	12
Bediening	14
SmartHandling	16
Motor	18
Profihopper 1500	20
Chassis Messen	22
Zo beoordeelt de praktijk	24
Speciale uitrustingen Technische gegevens	26

2011: Zilveren medaille voor de
Profihopper 4WDi PowerCompactor

2013: Zilveren medaille voor de
Exact maairotor SmartCut

2018: Innovatie Award voor
AMAZONE SmartService 4.0

❗ "Vijzels voor het transporteren van maaisel zijn uniek op de markt."

(„profi“ – Rijverslag PH 1250 · 09/2020)

Profihopper 1250

Met **730 l** opvangbak
(komt overeen met 1.000 l niet
gecomprimeerd maaisel)

Met **1,25 m** werkbreedte

Met **40 l** brandstoftank

Met **2,10 m**
hoogkiepbak

Optioneel als

iDrive

(met voorwielaandrijving)

of **4WDi**

(met intelligente
vierwielaandrijving)



Voordelen Profihopper

- ⊕ Frontmaaier met 1,25/1,50 m werkbreedte en geïntegreerd verzamel- en transportsysteem PowerCompactor, bestaande uit een langs- en dwarsvijzel, voor maximale capaciteit
- ⊕ Veelzijdig inzetbaar gedurende het hele jaar: Verticureren, maaien, mulchen of oprapen van blad, paardenuitwerpselen en ander vuil
- ⊕ Werkt bij alle weersomstandigheden, zowel in kort als lang gras – uiterst robuuste en betrouwbare techniek
- ⊕ De exact maairotor SmartCut met V-vormig opgestelde messen voor betere maai- en opraapkwaliteit en minder lawaai
- ⊕ Topcapaciteit bij hoge werksnelheden, zelfs onder moeilijke omstandigheden
- ⊕ Hoogkiepinstallatie op 2,10/2,50 m – comfortabel en snel
- ⊕ Modernste en krachtige motortechniek, STAGE V
- ⊕ Zero-turn-besturing – voor betere manoeuvreerbaarheid en veiligheid op elk terrein, ook op hellingen
- ⊕ Zonder gereedschap verwisselen van de messen – snel en eenvoudig

Profihopper 1500

Met **1,50 m** werkbreedte

Met **55 l** brandstoftank

Met **1.100 l** opvangbak
(komt overeen met 1.600 l niet
gecomprimeerd maaisel)

Met **2,50 m**
hoogkiepbak

Met **4WDi**
(met intelligente
vierwielaandrijving)



Met **30% meer capaciteit**
zelfs onder de moeilijkste omstandigheden



MEER INFORMATIE
www.amazone.net/profihopper

De typen



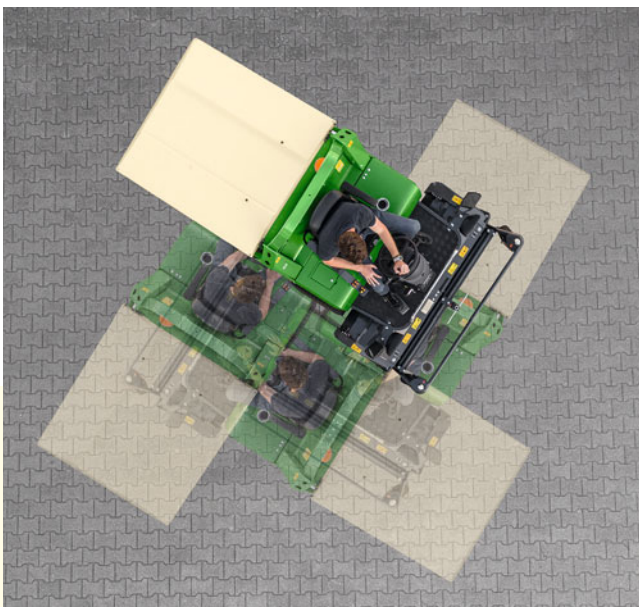
Profihopper iDrive SmartLine met voorwiel aandrijving en zero turn besturing

Voor het werken onder normale terreinomstandigheden is de Profihopper iDrive SmartLine aan te bevelen. De voorwiel aandrijving wordt betrouwbaar uitgevoerd door twee hydromotoren. Het enige verschil tussen de Profihopper iDrive SmartLine en de Profihopper 4WDi SmartLine is het aandrijfsysteem. De Profihopper iDrive SmartLine is bijvoorbeeld ook uitgerust met de krachtige SmartCut-maaier en overtuigt door zijn compactheid, hoge capaciteit en kwaliteit van het werk. Het intuïtieve sturen met een stuurwiel met 0-draaicirkel maakt ook deel uit van de standaarduitrusting van de Profihopper iDrive SmartLine.

Profihopper 1250 iDrive SmartLine

- ✔ 1,25 m werkbreedte
- ✔ Inhoud opvangbak 730 l (komt overeen met 1.000 l maaisel)
- ✔ Voorwiel aandrijving met zero-turn besturing
- ✔ Hydrostatische aandrijving met mechanische besturing

Zero turn besturing voor alle Profihoppers



- ✔ Met echte 0-draaicirkel, wendbaar en veilig



- ❗ "De standaard achterwielen draaien bijna 90 ° met en zonder vierwiel aandrijving – de machine is zeer wendbaar en draait bijna om zijn as."

(„profi“ – Rijverslag PH 1250 · 09/2020)



Profihopper 1250 4WDi SmartLine

- ✔ 1,25 m werkbreedte
- ✔ Inhoud opvangbak 730 l (komt overeen met 1.000 l maaisel)
- ✔ Vierwielaandrijving met zero-turn besturing
- ✔ Hydrostatische aandrijving met mechanische besturing

Vierwielaandrijving 4WDi

Uitgerust met een intelligente 4WDi-vierwielaandrijving, worden de toerentallen van de vier aangedreven wielen individueel en afhankelijk van de stand van het stuurwiel en de rijsnelheid geregeld. De Profihopper schakelt alleen dan de achterste stuurwielen in als de voorwielen deze ondersteuning nodig hebben. Het systeem werkt zowel bij voor- als achteruitrijden.

Voordelen van de 4WDi-techniek

- ✔ 0-turn besturing
- ✔ Verhoogde veiligheid met maximale wendbaarheid
- ✔ Ook voor moeilijke gebruiksomstandigheden, zoals bij slippen op een natte ondergrond of op hellend terrein
- ✔ Vierwielaandrijving naar behoefte vermindert het brandstofverbruik en beschermt het milieu

Extra voordelen Profihopper 1500

- ✔ Nog meer rijcomfort met de elektronische regeling van de hydraulische aandrijving



Profihopper 1500 SmartLine

- ✔ 1,50 m werkbreedte
- ✔ Inhoud opvangbak 1.100 l (komt overeen met 1.600 l maaisel)
- ✔ Vierwielaandrijving met zero-turn besturing
- ✔ Hydrostatische aandrijving met elektronische regeling

Veilig op elk terrein – zelfs onder moeilijke werkomstandigheden

Vooraf onder zware gebruiksomstandigheden – zoals bijv. bij slip op natte grond of het werken op hellingen – profiteert de gebruiker van de intelligente vierwielaandrijving. Doorslippen is minimaal, omdat ieder wiel altijd met het juiste toerental wordt aangedreven. Dit geeft meer zekerheid en verbetert de werkkwaliteit door minder slipsporen op de grasvelden.



- ✔ De Profihopper worden aangedreven door één hydromotor per wiel.

De machine voor het gehele jaar

Hoogste capaciteit op elk moment

Het gehele jaar te gebruiken:

- ✔ Maaien
- ✔ Verticuteren
- ✔ Mulchen
- ✔ Oprapen van blad, paardenmest, en ander vuil
- ✔ Walsen

Flexibel en veelzijdig

Of het nu kort of lang gras, natte of droge omstandigheden zijn, met de Profihopper kunt u ontspannen uitkijken naar elk gebruik in elk seizoen.

- ❗ "Maai-unit en opvangbak: het kan niet beter." Alle testers waren het hierover eens: "De 1,25 m brede rotormaaier levert zeer goed werk."

(Praktijktest van tuin en park techniek · 07/2013)



Parken



Kerkhoven



Golfterreinen



Gazons in wooncomplexen



Ligweiden



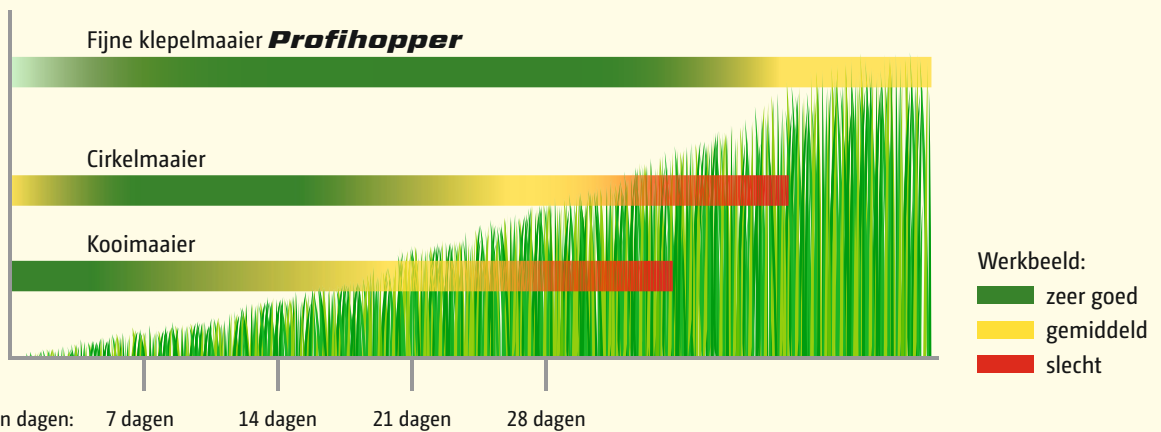
Onderhoud sportvelden



Kampeertreinen



Paardenweiden



Overzicht van de maaicapaciteiten

Uitstekend maaibeeld – ongeacht kort of lang

Vergeleken met de cirkelmaaier en de kooimaaier, werkt de Profihopper als een fijne klepelmaaier zeer betrouwbaar, zelfs bij aanzienlijk hogere maaihoogten. Zowel in het kort als in het lange gras levert de Profihopper een uitstekend maaibeeld.

Maaien – ongeacht nat of droog

De Profihopper doet zijn werk onder bijna alle weers- en vegetatie omstandigheden. Het duizenden keren beproefde maai- en verticuteersysteem is een garantie voor een goed onderhouden grasveld. Niet alleen bij zonneschijn, maar ook reeds in de vroege morgen met dauwrijp gras kan met het werk worden gestart. Het maakt de Profihopper niet uit, of gras vochtig is, bijzonder lang of dicht staat – hij levert altijd eerste klas resultaat.



Mulchen – belangrijke voedingsstoffen terugvoeren

Door de speciale bevestiging van de messen op de grote rotor worden de grassprietten meermaals kort gesneden en gehakseld. Voor het mulchen wordt de mulchklep van de Profihopper eenvoudig ingelegd en het maaisel blijft breedwerpig op het gemaaide terrein liggen. Belangrijke voedingsstoffen gaan weer terug in de grond.

Verticuteren – voor verbetering van de structuur van de grond

Met de AMAZONE Profihopper kunt u ook uitstekend verticuteren. De verticuteermessen, die snel en zonder gereedschap gemonteerd worden, snijden de grasmat open en verluchten het grasoppervlak. Het grasvilt wordt los gekamd en verzameld en gelijktijdig wordt de grond gerold. Door het verticuteren neemt de uitwisseling van licht, lucht, water en voedingsstoffen toe, waardoor de bodemstructuur aanmerkelijk verbeterd.



Een machine voor alle toepassingen!



Dankzij de uitstekende zuigwerking is de Profihopper zeer geschikt om in de herfst of lente te gebruiken voor het oprapen en versnipperen van de bladeren.

❗ “De opname en transport van het gemaaid materiaal en bladeren functioneert zeer goed, ook onder natte omstandigheden.”

(Praktijktest van tuin en park techniek · 07/2013)

❗ “De meeste chauffeurs waren tevreden over de zitpositie op de machine.”

(Praktijktest van tuin en park techniek · 07/2013)

Voor capaciteit uitgerust!



Profihopper 1500 SmartLine

Blad verzamelen

Dankzij de voortreffelijke zuigwerking wordt bijna “alles” (blad, kastanjes, eikels enz. ...) opgeraapt. De inhoud van de verzamelbak wordt optimaal benut. Bovendien wordt door de roterende messen het blad versnipperd waardoor het verrottingsproces sneller verloopt. In het vroege voorjaar

liggen er vaak nog herfstbladeren op de grond waardoor het gras moeizaam kan groeien. Om de groei van het gras te optimaliseren, kunnen met de extra ingebouwde verticuteermessen in één werkgang bladeren worden opgeraapt en het gazon worden belucht.

Afval verzamelen – u ruimt op

Het transportsysteem is ongevoelig, zelfs het oprapen van blikjes, papier en ander vuil dat wordt aangetroffen bij gebruik op park- en vrijetijdsterreinen is geen probleem voor de Profihopper.

Paardenmest oprapen – uw paarden zullen u dankbaar zijn

Gezonde dieren, schone weiden. De Profihopper maait smerige stukken en raapt paardenvijgen schoon op.



In de praktijk worden de beide Profihoppers bijzonder gewaardeerd door de eigenaren van paarden. Het uitstekende en betrouwbare maai- en verticuteersysteem maakt ook indruk op de paardenweide met een uitstekend werkbeeld.

PowerCompactor

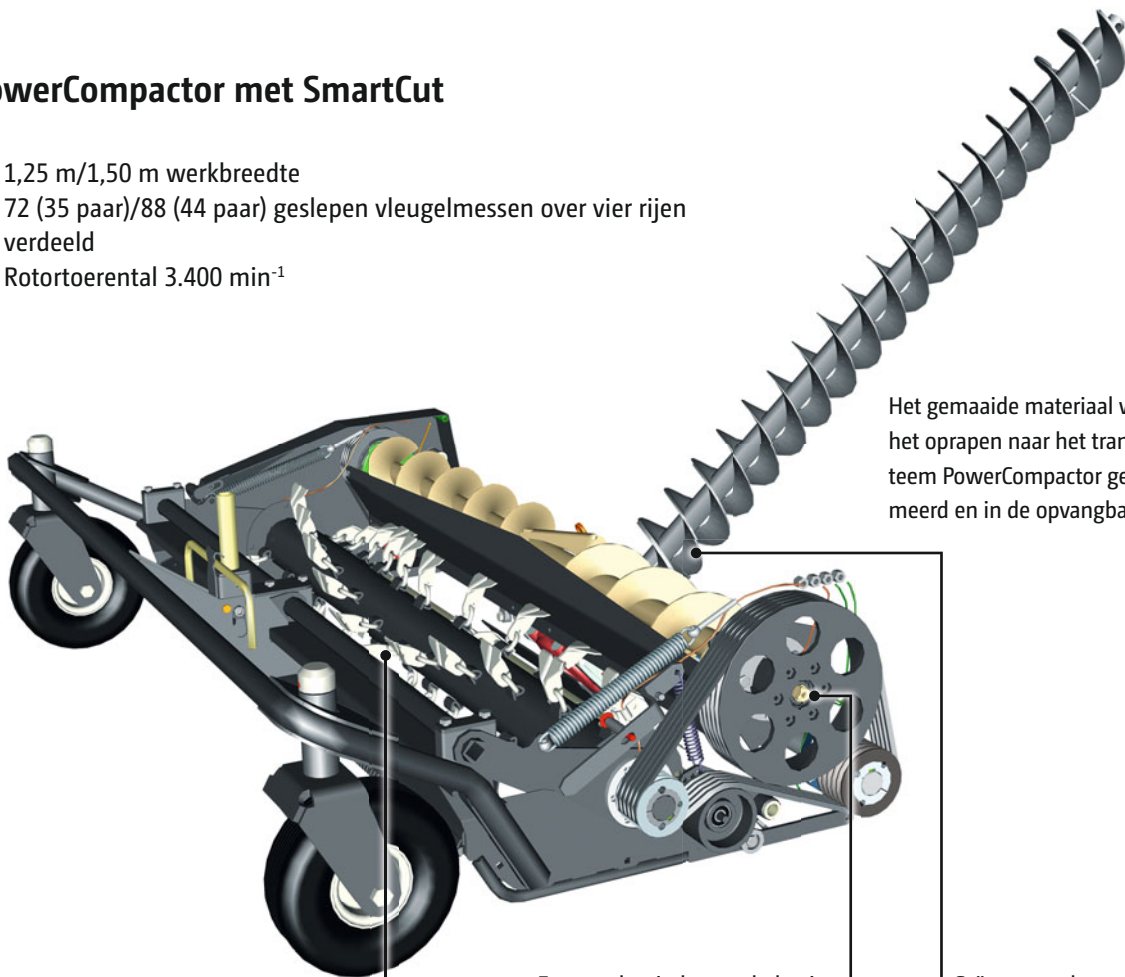
Voor capaciteit uitgerust!



- ✓ Dankzij de extreme verdichting door de PowerCompactor is de capaciteit van de opvangbak bijna 50% meer dan bij een conventionele maaier.

PowerCompactor met SmartCut

- ✓ 1,25 m/1,50 m werkbreedte
- ✓ 72 (35 paar)/88 (44 paar) geslepen vleugelmessen over vier rijen verdeeld
- ✓ Rotortoerental 3.400 min⁻¹



Het gemaaid materiaal wordt meteen na het oprapen naar het transportvijzelsysteem PowerCompactor geleid, gecompri-meerd en in de opvangbak verzameld.

Frontmaaier SmartCut

Een mechanische overbelasting beveiliging en elektronische controle voorkomen schade.

Geïntegreerd verzamel- en transportsysteem PowerCompactor met een lengte- en dwarsvijzel.

Voordelen van de PowerCompactor

- ✓ Hoog transportvolume maakt maximale maaicapaciteit mogelijk
- ✓ Extreme verdichting van de trechterinhoud met ca. 50% tot 1.000 l/1.600 l maaisel
- ✓ Optimalisering van het brandstofverbruik door perfecte afstemming van motorvermogen en rijsnelheid

SmartCut

Meer vermogen – meer capaciteit



- ❗ “De maaier snijdt het gewas zuiver af en het maaisel wordt ook onder natte omstandigheden betrouwbaar door de transportvijzel naar de grote opvangbak getransporteerd.”
(Praktijktest van tuin en park techniek · 07/2013)

PowerCompactor: Nog langer en betrouwbaarder werken zonder leeg te maken!

Met de PowerCompactor creëert de Profihopper een nieuwe capaciteitsklasse. De PowerCompactor heeft transportvijzel-systeem, bestaande uit een langs- en dwarsvijzel. Daardoor heeft Profihopper ten opzichte van vergelijkbare machines een hogere capaciteit en werksnelheid, ook in lang gras.

Het maaisel wordt direct na de opname door het transportvijzelsysteem gecompriëerd en in de opvangbak verzameld. Door deze verdichting kan in de 730 l/1.100 l grote opvangbak meer dan 1.000 l/1.600 l los gestort maaisel worden opgenomen. Door dit principe wordt de opvangcapaciteit met bijna 50% vergroot. Tijdverlies door het vaker leegstorten wordt met 50% verlaagd en de productiviteit van machine en chauffeur worden evenredig verhoogd.

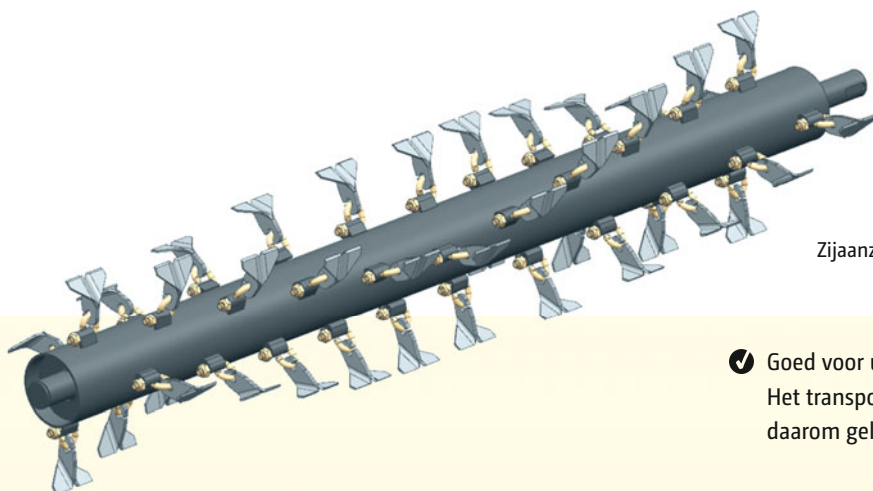
Stil en betrouwbaar! AMAZONE Exact maairotor SmartCut

Een opvallend kenmerk van de rotor is de speciale V-vormige opstelling van de messen dat leidt tot een betere kwaliteit van maaien en oprapen met minder lawaai. Voor deze innovatie werd AMAZONE door de noviteiten-jury van demopark 2013 beloond met een zilveren medaille.

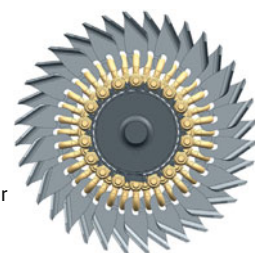
Voordelen van de exact maairotor SmartCut

- ✔ Nauwkeurig en schoon maaien in een werkgang
- ✔ Verbeterde opraapkwaliteit
- ✔ Verminderde geluidsontwikkeling
- ✔ Eenvoudiger en sneller messen vervangen

- ✔ AMAZONE Exact maairotor SmartCut



Zijaanzicht van de rotor



- ✔ Goed voor uw zenuwen en het milieu:
Het transportsysteem is niet lucht ondersteund en werkt daarom geluidloos en nagenoeg stofvrij.

Profihopper 1250

Bediening gemakkelijker gemaakt



❗ "De werkplek op de Profihopper is net zo eenvoudig als de bediening."

(„profi“ – Rijverslag PH 1250 · 09/2020)

Eenvoudige bediening

De bediening van de Profihopper 1250 is gebruiksvriendelijk en eenvoudig. De Profihopper is prettig eenvoudig te bedienen met de bedieningshendels en instrumenten op het dashboard aan de rechterkant.

✔ Alles is comfortabel en eenvoudig te bedienen

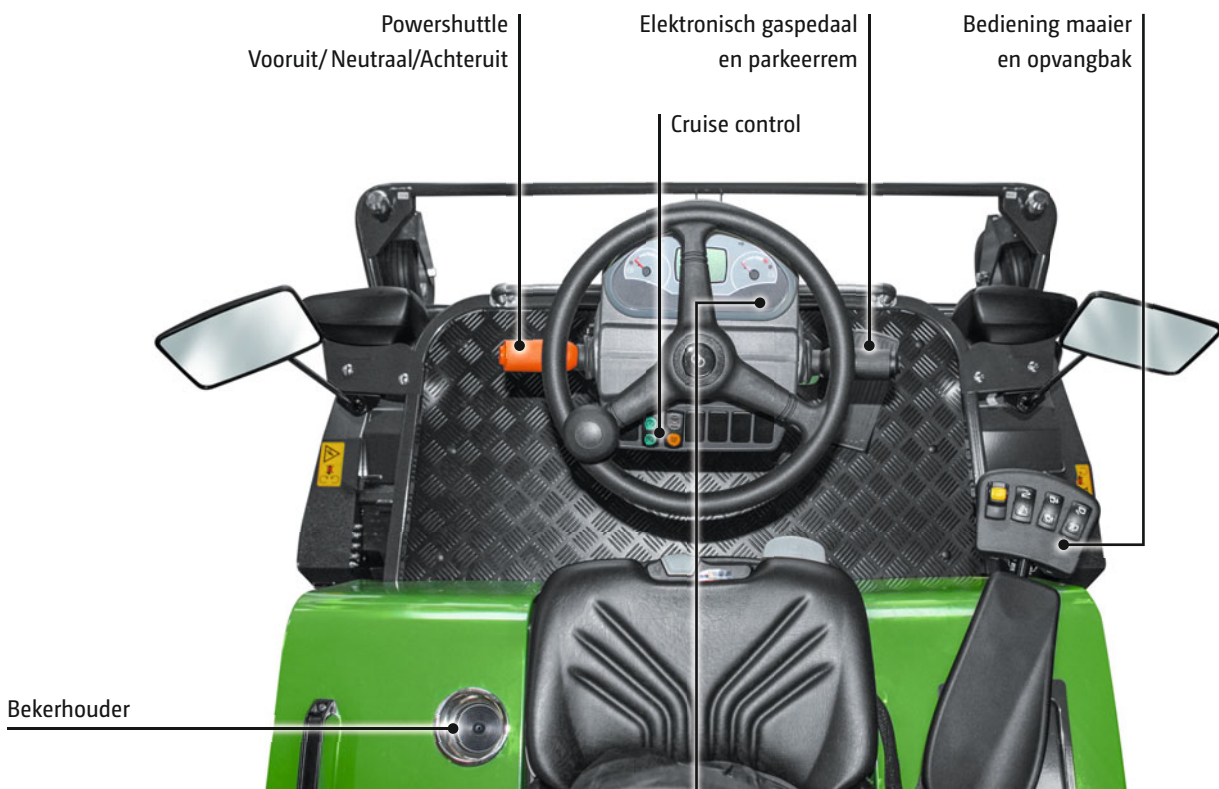
Voordelen Profihopper 1250

- ✔ Hoge zitpositie met 360° zicht rondom
- ✔ Gebruiksvriendelijke en eenvoudige instelling met de bedieningshendel
- ✔ Verstelbare stuurkolom

- ✔ Gemakkelijk op- en afstappen
- ✔ Afsluitbare opbergvakken
- ✔ Bekerhouder

Profihopper 1500

Maximaal bedieningscomfort – comfort is troef



Bediening – van de allerbeste

Om het werk zo aangenaam mogelijk te maken, stelt AMAZONE de hoogste comfortnormen voor de bediening. De complete bediening is daarom zo eenvoudig mogelijk en zeer ergonomisch aan de bestuurder aangepast en zorgt zo gericht voor verlichting. De hoge zitpositie zorgt ook ondanks de zeer grote inhoud van de opvangbak voor een perfect zicht rondom.

- ✔ Praktisch infodisplay
Het infodisplay toont, zelfs al tijdens het gebruik alle belangrijke taakinformatie, zoals gemaaide tijden, oppervlaktecapaciteit en gedetailleerde motorcijfers, over de belasting van de machine.
Met volledige gebruiksdokumentatie
Ook na het werk is de volledige gebruiksdokumentatie beschikbaar voor capaciteitsberekening of gebruiksanalyse.

Voordelen Profihopper 1500

- ✔ Ontspannen werken met constante snelheid met een druk op de knop voor de cruise control
- ✔ Comfortabele bediening door de zeer ergonomisch geplaatste armleningen
- ✔ Eenvoudig en snel van richting veranderen met de Powershuttle
- ✔ Praktisch informatiedisplay met digitale weergave van alle belangrijke informatie over de opdracht

SmartHandling

Comfort is troef



❗ “Er was ook veel lof over de hoogkiepinstallatie van de opvangbak.”

(Praktijktest van tuin en park techniek · 07/2013)

Met de hoogkiepinstallatie van de Profihopper 1250 SmartLine kan er op 2.10 m worden geledigd



- ✓ Door de hoogkiep-lediging van de Profihopper 1500 SmartLine is het eenvoudig om op 2,50 m te lossen.

De hoogkiepinstallatie – Veilig, comfortabel en hoog

Dankzij de hoogkiepinstallatie is veilig ledigen mogelijk op een hoogte van 2,10 m of 2,50 m. Het overlaadpunt is ver naar achteren geplaatst, zodat zelfs hoge containers op de best mogelijke manier kunnen worden gevuld.

Gemakkelijke toegang

Om de onderhouds- en servicekosten zo laag en aangenaam mogelijk te houden, wordt bij de Profihopper rekening gehouden met zeer goede bereikbaarheid. Dankzij de grote onderhoudskleppen kom je direct bij alle benodigde componenten voor onderhoud en service.



- ✓ Gemakkelijke toegankelijkheid maakt elk onderhoud zeer aangenaam. Dankzij de onderhoudsluiken zijn alle belangrijke componenten snel en gemakkelijk bereikbaar.



- ✓ De eenvoudige, traploze maaihogte-instelling zorgt voor een optimaal werkbeeld met maaihogtes van 0 - 90 mm.

Centrale en eenvoudige instelling van de maaiahogte

De instelling van de maaiahogte is zeer comfortabel en snel handmatig uit te voeren. Met behulp van het bedieningsgereedschap op de maaier kan de maaiahogte variabel van 0 – 90 mm worden ingesteld. De gehele maaier wordt daarbij gezwenkt zodat geen dieper gelegen delen het werkbeeld beïnvloeden.

Klapbare rolbeugel volgens EN ISO 5395

Ook praktisch is de opklapbare rolbeugel, waarmee de transporthoogte zeer gemakkelijk en snel kan worden verlaagd.



Hoge capaciteit

Het efficiënte en slimme aandrijfsysteem

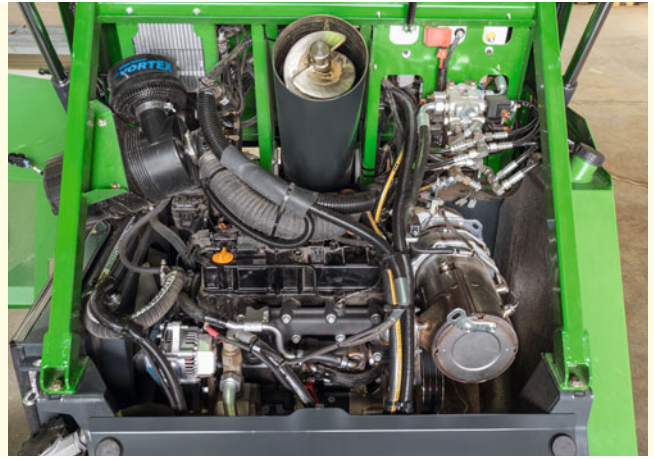


❗ “Zelfs op steile hellingen kun je met de Profihopper 4WDi verbazend goed rechtuit rijden.”

(Praktijktest van tuin en park techniek · 07/2013)

STAGE V

Uitlaatgasnorm fase 5



✔ Voldoende vermogen, maar toch compact!

Modernste motortechnologie – Nu al de stand van de toekomst

De installatie van kwaliteitscomponenten, zoals de krachtige dieselmotoren, zijn typerend voor de Profi machines. Dankzij de moderne uitlaatgasbehandeling

met terugvoer en roetfilter is er geen DEF (Diesel Exhaust Fluid) nodig.

Grote brandstoftanks – voor langdurig gebruik

Grote brandstoftanks met 40 l of 55 l garanderen ononderbroken werken, ook op lange werkdagen en vele opdrachten.

AMAZONE-koelsysteem – Het slimme koelsysteem

De AMAZONE Profihopper is standaard uitgerust met een zelfreinigend systeem voor de motorkoeling (AMAZONE Cooling System) om verontreiniging van de radiator door restanten van planten te voorkomen, die vooral optreden bij het mulchen.



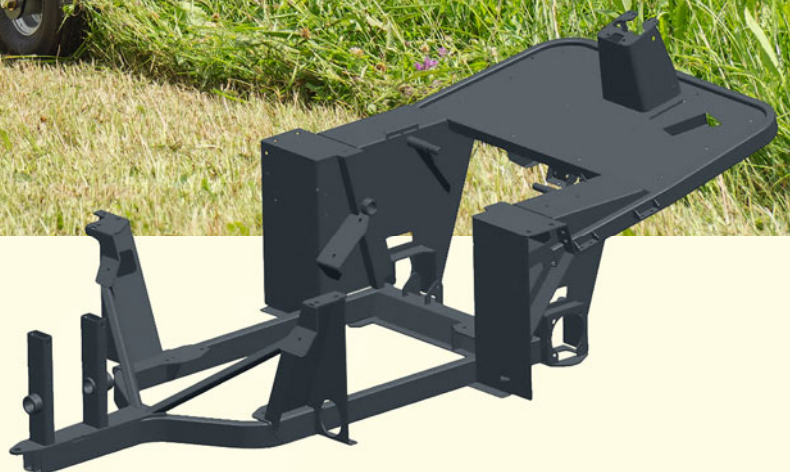
❗ “De motor bevindt zich goed afgeschermd tegen vuil onder een rubber flap, die men naar boven kan wegklappen.”
(Praktijktest van tuin en park techniek · 07/2013)



✔ Zelfreinigend systeem voor de koellucht

De zelfrijder van topklasse

Profihopper 1500 met automatische motorregeling



Met capaciteit tot 15.000 m²/uur.



- ✔ Met een transportsnelheid van 20 km/u is de Profihopper 1500 ook vlot op de weg

Zuinige krachtpatser - met geautomatiseerde motorregeling

Dankzij de geautomatiseerde motorregeling van de Profihoppers 1500 is het maximale vermogen altijd direct beschikbaar. Als het maximale vermogen echter niet nodig is, werkt de motor efficiënt en zuinig.

Om het vermogen van de Profihopper 1500 optimaal te kunnen benutten, wordt onderscheid gemaakt tussen de twee modi transportmodus en werkmodus.

Uw voordelen

- ✔ Optimalisatie van brandstofverbruik met optimaal gebruik van vermogen
- ✔ 30% meer capaciteit in hoog gras (vergeleken met de Profihopper 1250)

Maximale rijsnelheid in de transportmodus

In de transportmodus wordt het motortoerental uitsluitend bepaald door de rijsnelheid. De maximale rijsnelheid bedraagt 20 km/u.

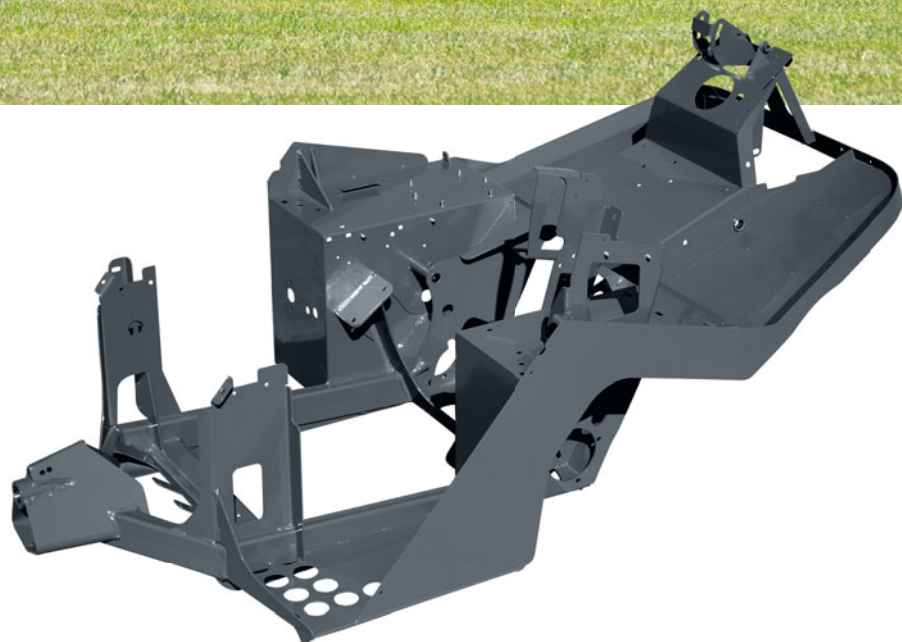
Meer vermogen in de werkmodus

Zodra de maaier van de Profihopper 1500 wordt ingeschakeld, schakelt de machine automatisch over naar de werkmodus. Het motortoerental wordt verhoogd tot 2.800 t/min en de rijsnelheid wordt begrensd tot 11 km/u. Dankzij de werkbreedte van 1,50 m maakt het perfecte samenspel van aandrijving en motorvermogen een maximale capaciteit tot 15.000 m² per uur mogelijk.



Optimale stabiliteit

Kies voor een Profihopper en zie ontspannen het volgende gebruik tegemoet



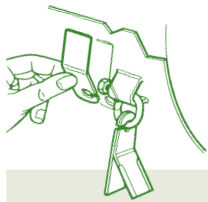
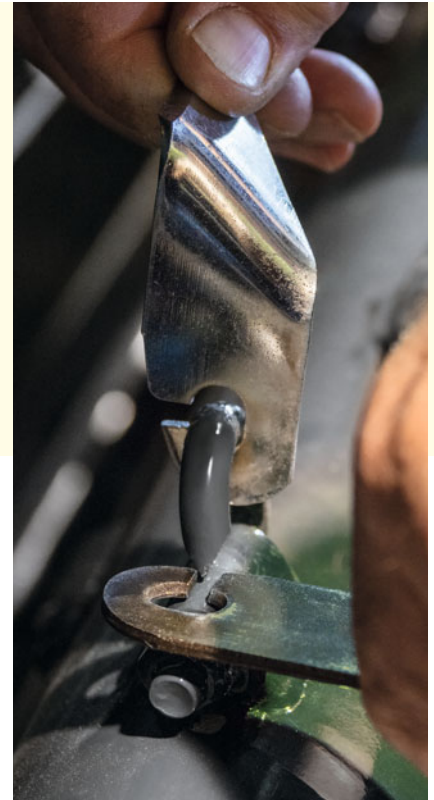
✓ Het verzamel- en transportsysteem is bijzonder royaal ontworpen. De tegen slijtage gecoate transportvijzel werkt betrouwbaar en overtuigt ook door zijn lange levensduur.

✓ Het stabiele frame en de robuuste uitvoering van alle mechanische en hydraulische elementen maken de Profihopper uiterst betrouwbaar.

Messen vervangen – eenvoudig en snel!

Voor individuele toepassingen kunnen verschillende messen worden gebruikt

Het speciale taaie staal van de messen is bijzonder slijtvast. Het messensysteem is bovendien zeer ongevoelig voor vreemde voorwerpen, omdat alle messen individueel zijn bevestigd.



Messen vervangen zonder gereedschap	Vleugelmessen lang H77 geslepen (standaard)	Vleugelmessen extra lang H88 geslepen	Verticuteermessen 3 mm	Verticuteermessen 2 mm	Vleugelmessen lang H77 geslepen met verticuteermessen	Vleugelmessen H60 geslepen met verticuteermessen
Onderhoud grasvelden	● ● ●					
Onderhoud op golfbanen	● ● ●					
Onderhoud van parken	● ● ●					
Onderhoud van openbaar groen	● ● ●					
Maaien en oprapen onder natte omstandigheden	● ● ●	● ● ●				
Blad verzamelen	● ● ●				● ● ●	● ● ●
Verticuteren			● ● ●			● ● ●
Verticuteren golfbanen/sportvelden				● ● ●		● ● ●
Gazon uitkammen (bijv. als aanvulling op de kooimaaiër)						● ● ●
Onderhoud paardenweiden					● ● ●	
Benodigde hoeveelheid messen Profihopper 1250	36 paar	36 paar	36 stuks	36 stuks	36 paar + 36 stuks	36 paar + 36 stuks
Benodigde hoeveelheid messen Profihopper 1500	44 paar	44 paar	44 stuks	44 stuks	44 paar + 44 stuks	44 paar + 44 stuks

● ● ● zeer goed resultaat

Zo beoordeelt de praktijk

De Profihopper 1250 4WDi in het gebruik



Hubert Dammann van groenvoorzieningsbedrijf Olaf Krause in actie met de Profihopper 1250



Loonwerker Hermann Löffeld:

- 1 "We kunnen de machines onder alle weersomstandigheden gebruiken, omdat de vijzels gras, bladeren en paardenuitwerpselen op betrouwbare wijze naar de bunker worden getransporteerd."

("profi" mening uit de praktijk over de Profihopper 1250 09/2020)

Het loonbedrijf en de exploitant van de manege is overtuigd van de Profihopper

Loonbedrijf Hermann Löffeld gebruikt al geruime tijd twee Profihoppers voor professioneel groenonderhoud als een universeel apparaat voor het maaien, verticuteren en verzamelen van bladeren op zijn loonbedrijf "Hof Löffeld".

De heer Löffeld en zijn medewerkers maaien ook op zijn eigen manege, evenals bij andere paardeneigenaren de smerige plekken en verzamelen paardenuitwerpselen. Het bevalt de heer Löffeld bijzonder goed, dat zowel korte gazons en uitgelopen paardenweiden kunnen worden gemaaid. Voor gelijktijdig maaien en verticuteren gebruikt hij altijd extra verticuteermessen.

Bedrijf:	Herman Löffeld
Locatie:	Lienen/Tecklenburg
Specialiteit:	Loonbedrijf en manege
Toepassingen:	Maaien, mulchen, verticuteren en verzamelen van bladeren en paardenuitwerpselen
Machine in gebruik:	2 Profihopper 1250 4WDi



Tuin en park onderhoudsbedrijf Olaf Krause:

- 1 "De machine maakt indruk door zijn betrouwbaarheid, ongeacht de weersomstandigheden"

Tuin- en park onderhoudsbedrijf maakt gebruik van de beproefde AMAZONE techniek

"Met de eerste beschikbare Profihopper begon het in 2010", zegt eigenaar en bedrijfsleider Olaf Krause. Ondertussen draait onder andere een Profihopper PH 1250 4WDi op het bedrijf. „In totaal wordt er elk jaar meer dan 500 hectare gras gemaaid, waarvan het grootste deel wordt gedaan met de Profihopper. De Profihopper maakt indruk met zijn betrouwbaarheid, ongeacht het weer, of het nu nat of droog is." Olaf Krause is vooral te spreken over de SmartCut-preciesnijrotor, die kan worden gebruikt om in één werkgang te maaien of te mulchen, verticuteren en zelfs bladeren op te rapen. „Dit bespaart kostbare tijd en onderscheidt zich van andere maaiers", zegt de ondernemer.

Bedrijf:	Olaf Krause GmbH & Co. KG
Locatie:	Halle (Westf.)/Kölkebeck
Specialiteit:	Tuin- en landschapsinrichting
Toepassingen:	Maaien, mulchen, verticuteren en blad verzamelen
Machine in gebruik:	Profihopper PH 1250 4WDi

Voor elke behoefte de juiste oplossing



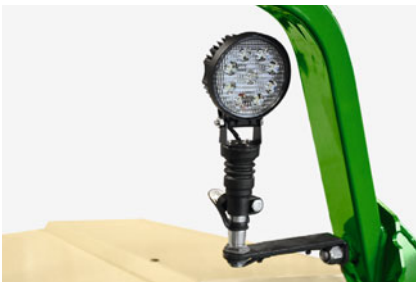
- ✓ LED-Zwaailicht van het verlichtingspakket



- ✓ Frontwerkklamp van het verlichtingspakket



- ✓ LED-verlichting achter van het verlichtingspakket



- ✓ LED-werkverlichting



- ✓ Extra brede banden zijn op aanvraag leverbaar¹



- ✓ De Canopy weerbescherming biedt bescherming tegen regen en zon¹



- ✓ 3 verschillende stoelen bieden de juiste oplossing voor elke behoefte! Het summum: Stoel „De Luxe“ Grammer met luchtvering en stoelverwarming



- ✓ De aanhangwagenkoppeling is buitengewoon praktisch en nuttig²

¹ Alleen verkrijgbaar als speciale uitrusting voor de Profihopper 1250 SmartLine.

² Alleen verkrijgbaar als speciale uitrusting voor de Profihopper 1500 SmartLine.

Technische gegevens

van de zelfrijdende maaiers Profihopper SmartLine



Type machine	Profihopper 1250 iDrive SmartLine	Profihopper 1250 4WDi SmartLine	Profihopper 1500 SmartLine
Aandrijfsysteem	Hydrostatisch, voorwielaandrijving, 2 hydrauliekmotoren en 2 hydrauliekpompen	Hydrostatisch, vierwielaandrijving, 4 hydromotoren en 2 hydrauliekpompen	Hydrostatisch, vierwielaandrijving, met dubbele axiale plunjerpomp met elektronische besturing
Gewicht met maaier	1.175 kg		1.770 kg
Toelaatbaar totaalgewicht	1.600 kg		2.400 kg
Motor	Kohler diesel, watergekoeld, 3 cilinders, 1.068 cc, 18 kW (24,5 pk), Stage V		Yanmar 4TNV 88 diesel, watergekoeld, 4 cilinders, 2.190 cc, 34 kW (45,6 pk), Stage V
Tankinhoud	40 liter diesel		55 liter diesel
Rijsnelheid	Vooruit: 0 tot 12 km/u, traploos regelbaar Achteruit: 0 tot 6 km/u, traploos regelbaar		Vooruit: 0 tot 20 km/u, traploos regelbaar Achteruit: 0 tot 8 km/u, traploos regelbaar
Werknelheid	0 tot 10 km/u, traploos regelbaar		0 tot 11 km/u, traploos regelbaar
Werkbreedte	1,25 m		1,50 m
Maaier	SmartCut-Rotor met 72 (36 paar) messen		SmartCut-Rotor met 88 (44 paar) messen
Maaihoogte-instelling	Traploos van 0 – 90 mm		
Afmetingen met maaier	Lengte: 2,785 m · Breedte: 1,482 m · Hoogte: 1,994 m		Lengte: 3,40 m · Breedte: 1,80 m · Hoogte: 2,20 m
Trechterinhoud	730 l (komt overeen met 1.000 l maaisel)		1.100 l (komt overeen met 1.600 l maaisel)
Hoogkiepinstallatie	2,10 m		2,50 m
Banden	Voor: 20 x 10,00-10 6PR of 21 x 11,00-10 4PR of 20 x 12,00-10 4PR Achter: 16 x 6,50-8 6PR	Voor: 20 x 10,00-10 6PR of 21 x 11,00-10 4PR of 20 x 12,00-10 4PR Achter: 16 x 6,50-8 4PR KEVLAR	Voor: 24 x 12,00-12 6PR Achter: 20 x 10,00-10 6PR

Afbeeldingen, omschrijvingen en technische gegevens zijn niet bindend! Afhankelijk van de uitvoering kunnen de technische gegevens afwijken. Afbeeldingen van machines kunnen afwijken van de specifieke verkeersvoorschriften per land.



✓ Profihopper 1250 SmartLine (links)! De kleine broer met 1,25 m werkbreedte



AMAZONE



Afbeeldingen, omschrijvingen en technische gegevens zijn niet bindend! Afhankelijk van de uitvoering kunnen de technische gegevens afwijken.
Afbeeldingen van machines kunnen afwijken van de specifieke verkeersvoorschriften per land.



AMAZONE S.A. Forbach

B.P. 90106 · 17, rue de la Verrerie · F-57602 Forbach Cedex
Telefoon: +33 (0)3 87 84 65 70 · Fax: +33 (0)3 87 84 65 71 · www.amazone.fr · forbach@amazone.fr

Jean Heybroek B.V.

Wilgenkade 6 · Postbus 228 · 3992LL Houten · Nederland
Telefoon: +31 30-6394611 · www.jeanheybroek.com/ · info@jeanheybroek.com