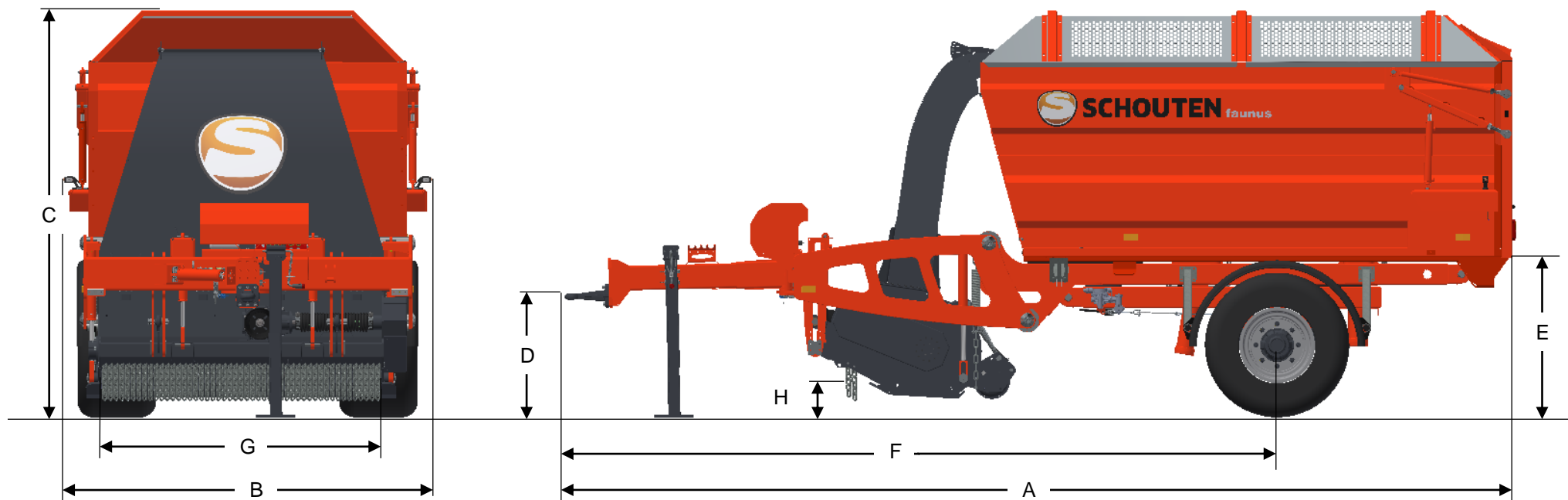


FAUNUS F1810



AFMETINGEN

A	LENGTE	6182 MM	E	MINIMALE KIPHOOGTE	1035 MM
B	BREEDTE	2333 MM	F	AFSTAND TREKOOG – WIELAS	4630 MM
C	HOOGTE	2651 MM	G	WERKBREEDTE	1800 MM
D	AANSPANHOOGTE	790-955 MM	H	BODEMVRIJHEID	240 MM

FAUNUS F1810

MACHINE INFORMATIE

TYPE	F1810
GEWICHT	3.900 KG
AANSPANNING	BOVENTREKHAAK
INHOUD LAADBAK	10 M ³
DISSELVERSTELLING L/R	600/215 MM
SIDESHIFT VERSTELLING L/R	300/300 MM
BENODIGD HYDR. VERMOGEN	40LTR/MIN/180BAR
HYDR. L.S. VOORBEREID	JA
STROOMAANSLUITING	12VDC
WIELAS	TVZ GEREMD □90MM
REMSYSTEEM	LUCHT GEREMD
DRAAGVERMOGEN WIELAS	9.500 KG
SPOORBREEDTE	1700 MM
BANDEN	500/50X17 14PR
AANDRIJVING MAAINUNIT	PTO V-SNAREN
PTO TOERENTAL	540 RPM
BENODIGD VERMOGEN	70 PK
WERKBREEDTE	1800 MM
DIAMETER ROTORAS	Ø220 MM
AANTAL KLEPELS	26 STUKS
TOERENTAL ROTORAS	2.100 RPM
DIAMETER NALOOPROL	Ø200 MM



AFMETING MAX. KIPSTAND

A MAX. KIPHOOGTE	1765 MM
B AFSTAND BAK – FRAME	900 MM
C KIPHOEK BAK	MIN. 43°
D TOTALE HOOGTE	4950 MM