



AMAZONE



Bruntink Voorst

BOS- TUIN- PARK- EN GOLFBAANMACHINES

Profihopper 1250 SmartLine



Zelfrijdende maaier Profihopper 1250 SmartLine

De zelfrijder voor het professionele onderhoud van grasvelden



❗ “Zelfs op steile hellingen kun je met de Profihopper 4WDi verbazend goed rechtuit rijden.”

(Praktijktest van tuin en park techniek · 07/2013)

Met de zelfrijdende Profihopper 1250 SmartLine-maaier biedt AMAZONE een absoluut betrouwbare professionele machine. Het Profihopper-concept belooft maximale capaciteit en maakt tegelijkertijd indruk met een ongelooflijk compact en comfortabel ontwerp. De Profihopper SmartLine is veelzijdig, of het nu gaat om maaien, verticuteren, mulchen of bladeren oprapen, paardenuitwerpselen of ander vuil.

Beter, sneller, rendabeler!

	Bladzijde
Top-argumenten	4
De typen Profihopper 1250 iDrive SmartLine	6
Profihopper 1250 4WDi SmartLine	8
Toepassingsgebieden	10
Techniek PowerCompactor met SmartCut	14
Techniek Chassis Bediening	16
SmartHandling	18
Zo beoordeelt de praktijk	20
Technische gegevens	22



2011: Zilveren medaille voor de Profihopper 4WDi PowerCompactor



2013: Zilveren medaille voor de Exact maairotor SmartCut



2018: Innovatie Award voor AMAZONE SmartService 4.0



De Profihopper met SmartCut-maaier en de maaiunit type H77 voldoen aan DIN EN13524:2014 bijlage B en eisen van de ISO 17101-2:2012

Profihopper 1250 SmartLine

Met **1,25 m**
werkbreedte

Met **40 l**
brandstoftank

Met **730 l** opvangbak
(komt overeen met 1.000 l niet gecompriemd maaisel)

Met **2,10 m**
hoogkiepbak



Top argumenten:

- + Frontmaaier met 1,25 m werkbreedte en geïntegreerd verzamel- en transportsysteem PowerCompactor, bestaande uit een langs- en dwarsvijzel, voor maximale capaciteit.
- + Veelzijdig te gebruiken het hele jaar door en bij alle weersomstandigheden: verticuteren, maaien, mulchen of oprapen van blad, paardenuitwerpselen en ander vuil.
- + Werkt bij alle weersomstandigheden, zowel in kort als lang gras – uiterst robuuste en betrouwbare techniek
- + De exact maairotor SmartCut met V-vormig opgestelde messen voor betere maai- en opraapkwaliteit en minder lawaai
- + Grote 40 l brandstoftank zorgt voor lange ononderbroken werkdagen
- + Leverbaar als iDrive met voorwielaandrijving voor normale terreinomstandigheden of als 4WDi met vierwielaandrijving voor moeilijke omstandigheden
- + Compacte bouw maakt zero -turn-besturing mogelijk – voor betere manoeuvreerbaarheid en veiligheid op elk terrein, ook op hellingen
- + Hoogkiepinstallatie op 2,1 m – comfortabel en snel
- + Zonder gereedschap verwisselen van de messen – snel en eenvoudig
- + Voldoet aan de hoogste kwaliteitseisen. Bevestigd en getest door de DLG volgens DIN EN13524:2014 bijlage B en de eisen van de ISO 17101-2:2012



Met geïntegreerd verzamel- en transportvijzelsysteem

PowerCompactor

door een langs- en dwarsvijzel

Veelzijdig inzetbaar

voor **maaien,**
verticuteren,
mulchen of
oprappen van bladeren,
paardenuitwerpselen of ander vuil

Optioneel als

iDrive (met voorwielaandrijving)
of **4WDi** (met intelligente vierwielaandrijving)

Precisiesnijrotor **SmartCut**
met v-vormige mesopstelling

Met **0 draaicir-
kel-
besturing**



MEER INFORMATIE
www.amazone.de/profihopper

De typen

Profihopper SmartLine

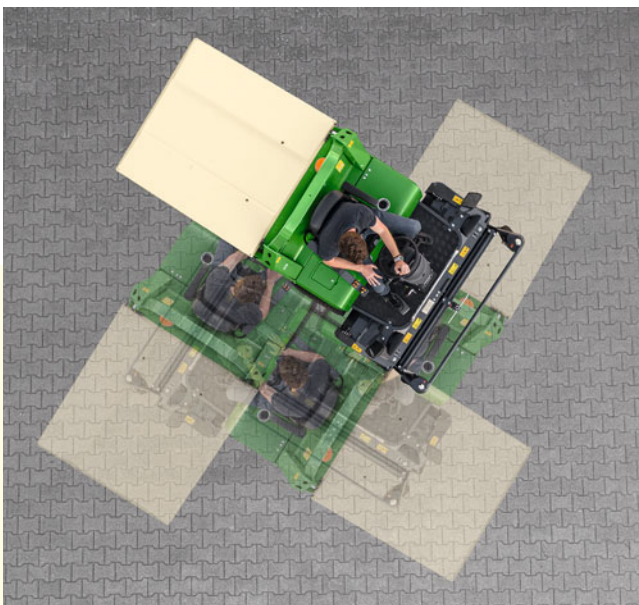
Profihopper 1250 iDrive SmartLine

- ✔ 1,25 meter werkbreedte
- ✔ Inhoud opvangbak 730 l
(komt overeen met 1.000 l maaisel)
- ✔ Voorwielaandrijving met zero-turn besturing



Profihopper 1250 4WDi SmartLine

- ✔ 1,25 meter werkbreedte
- ✔ Inhoud opvangbak 730 l
(komt overeen met 1.000 l maaisel)
- ✔ Vierwielaandrijving met zero-turn besturing



- ✔ Met echte 0-draaicirkel, wendbaar en veilig



De Profihopper iDrive SmartLine

Met voorwielaandrijving en zero-turn besturing

Comfortabel en eenvoudig te bedienen

Voor het werken onder normale terreinomstandigheden is de Profihopper iDrive SmartLine aan te bevelen. De voorwielaandrijving wordt betrouwbaar uitgevoerd door twee hydraulische motoren. Het enige verschil tussen de Profihopper iDrive SmartLine en de Profihopper 4WDi SmartLine is het aandrijfsysteem. Verder zijn alle componenten het-

zelfde. De Profihopper iDrive SmartLine is bijvoorbeeld ook uitgerust met de krachtige SmartCut-maaier en overtuigt door zijn compactheid, hoge capaciteit en kwaliteit van het werk. Het intuïtieve sturen met een stuurwiel met zero-turn besturing maakt ook deel uit van de standaarduitrusting van de Profihopper iDrive SmartLine.



De Profihopper 4WDi SmartLine

met intelligente vierwielaandrijving en zero-turn besturing



Veilig op elk terrein



De 4WDi-techniek

Met de Profihopper 4WDi SmartLine wordt elk wiel met de benodigde snelheid aangedreven door de instelling van het gaspedaal en de hoek van het stuurwiel, zodat de machine geen differentieelsloten nodig heeft. Het toerental van de voorwielen wordt geregeld afhankelijk van de positie van de achterste gestuurde wielen, zodat het voertuig ter plaatse om een voorwiel kan draaien (0-draai- cirkel).

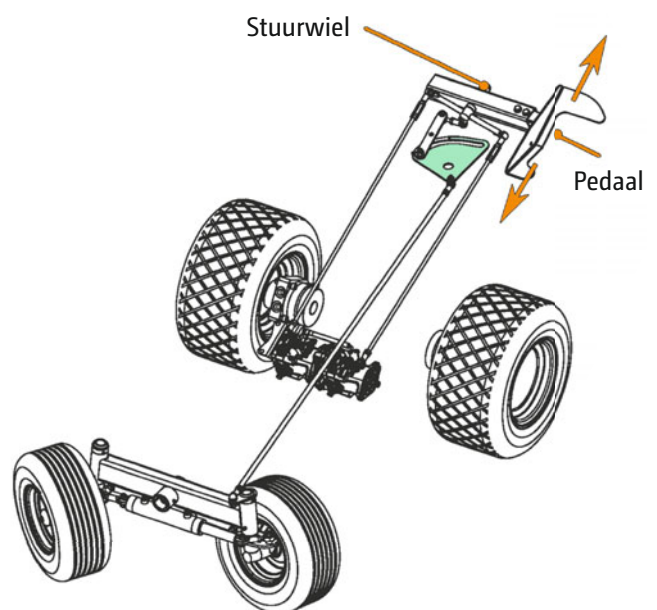
De achterste wielen zijn met de voorste wielen in serie geschakeld. Het hydraulische systeem zorgt ervoor, dat bij slip, onder natte omstandigheden of op hellingen de tractie op de voorwielen door aangedreven achterwielen wordt ondersteund. Hierdoor wordt het motorvermogen altijd optimaal benut en het milieu ontzien door lager brandstofverbruik. Dus vierwielaandrijving op afroep! Het systeem werkt zowel bij voor- als achteruitrijden.

Geen franjes, geen fratsen – betrouwbaar en robuust

In plaats van complexe elektronische schakelingen, die meestal nodig zijn voor dergelijke besturingsmechanismen, maakt de Profihopper 4WDi SmartLine gebruik van een robuust, mechanisch en relatief eenvoudig systeem. Dit systeem verandert de Profihopper 4WDi SmartLine in een vierwielaangedreven machine met echte zero-turn besturing. De besturing met een stuurwiel vergemakkelijkt het intuïtieve sturen.

Voor alle omstandigheden

In het praktische gebruik biedt de Profihopper vele voordelen: bij het maaien rondom obstakels en bij het keren hoeft minder gemanoeuvreed te worden. Vooral onder zware gebruiksomstandigheden – zoals bijv. bij slip op natte grond of het werken op hellingen – profiteert de gebruiker van de intelligente vierwielaandrijving. Doorslippen is minimaal, omdat ieder wiel altijd met het juiste toerental wordt aangedreven. Dit geeft meer zekerheid en verbetert de werkkwaliteit door minder slipsporen op de grasvelden. De verhoogde wendbaarheid onder alle omstandigheden, vooral op hellingen, maakt nog efficiënter werken mogelijk.



❗ “Dat is vooral geweldig, wanneer je rond bomen en palen moet maaien. De hydraulische stuurbekrachtiging werkt zeer soepel.”

✔ Precies werken op hellingen

(Praktijktest van tuin en park techniek · 07/2013)

De machine voor het hele jaar

Hoogste capaciteit op elk moment

Het gehele jaar te gebruiken:

- ✔ Maaien
- ✔ Verticuteren
- ✔ Mulchen
- ✔ Oprapen van blad, paardenmest, en ander vuil

i Tip: Walsen

Voor een mooi en goed onderhouden gazon is rollen direct na het maaien een optimale aanvullende bewerking.

Flexibel en veelzijdig

Of het nu kort of lang gras, natte of droge omstandigheden zijn, met de Profihopper kunt u ontspannen uitkijken naar elk gebruik in elk seizoen.

- i** “Maai-unit en opvangbak: beter kan het niet.” Hierover waren alle testrijders het met elkaar eens: “De 1,25 m brede rotormaaier levert zeer goed werk.”

(Praktijktest van tuin en park techniek · 07/2013)



Parken



Kerkhoven



Golfterreinen



Gazons in wooncomplexen



Ligweiden



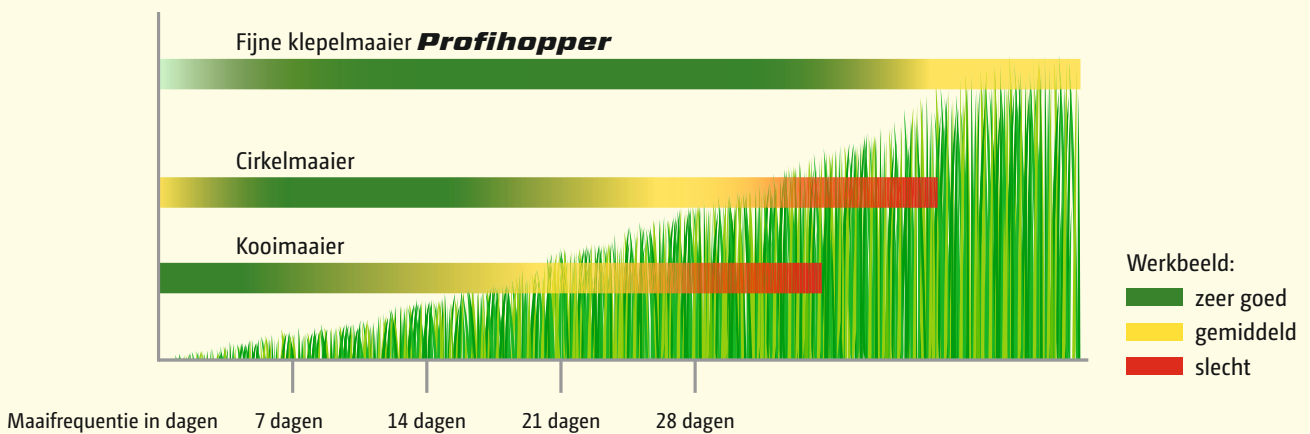
Onderhoud sportvelden



Kampeertreinen



Paarde weiden



Overzicht van de maaicapaciteiten

Uitstekend maaibeeld – ongeacht kort of lang

Vergeleken met de cirkelmaaier en de kooimaaier, werkt de Profihopper als een fijne klepelmaaier zeer betrouwbaar, zelfs bij aanzienlijk hogere maaihoogten. Zowel in het kort als in het lange gras levert de Profihopper een uitstekend maaibeeld.

Maaien – ongeacht nat of droog

De Profihopper doet zijn werk onder bijna alle weers- en vegetatie omstandigheden. Het duizenden keren beproefde maai- en verticuteersysteem is een garantie voor een goed onderhouden grasveld. Niet alleen bij zonschijn, maar ook reeds in de vroege morgen met dauwrijp gras kan met het werk worden gestart. Het maakt de Profihopper niet uit, of gras vochtig is, bijzonder lang of dicht staat – hij levert altijd eerste klas resultaat.



Mulchen – belangrijke voedingsstoffen terugvoeren

Door de speciale bevestiging van de messen op de grote rotor worden de grassprietten meermaals kort gesneden en gehakseld. Voor het mulchen wordt de mulchklep van de Profihopper eenvoudig ingelegd en het maaisel blijft breedwerpig op het gemaaide terrein liggen. Belangrijke voedingsstoffen gaan weer terug in de grond.

Verticuteren – voor verbetering van de structuur van de grond

Met de AMAZONE Profihopper kunt u ook uitstekend verticuteren. De verticuteermessen, die snel en zonder gereedschap gemonteerd worden, snijden de grasmat open en verluchten het grasoppervlak. Het grasvilt wordt los gekamd en verzameld en gelijktijdig wordt de grond gerold. Door het verticuteren neemt de uitwisseling van licht, lucht, water en voedingsstoffen toe, waardoor de bodemstructuur aanmerkelijk verbetert.



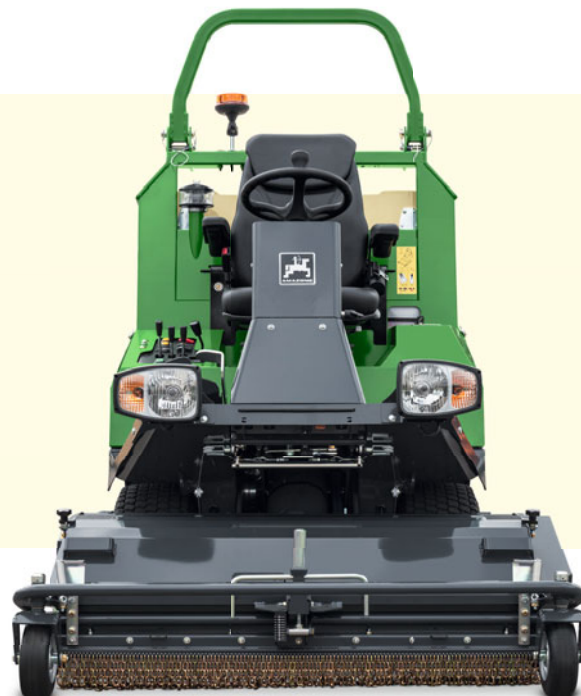
Een machine voor alle toepassingen!



❗ “De opname en transport van het gemaaid materiaal en bladeren functioneert zeer goed, ook onder natte omstandigheden.”
(Praktijktest van tuin en park techniek · 07/2013)

❗ “De meeste chauffeurs waren tevreden over de zitpositie op de machine.”
(Praktijktest van tuin en park techniek · 07/2013)

Voor capaciteit uitgerust!



Blad verzamelen

Dankzij de voortreffelijke zuigwerking wordt bijna “alles” (blad, kastanjes, eikels enz. ...) opgeraapt. De inhoud van de verzamelbak wordt optimaal benut. Bovendien wordt door de roterende messen het blad versnipperd waardoor het verrottingsproces sneller verloopt. In het vroege voorjaar

liggen er vaak nog herfstbladeren op de grond waardoor het gras moeizaam kan groeien. Om de groei van het gras te optimaliseren, kunnen met de extra ingebouwde verticuteermessen in één werkgang bladeren worden opgeraapt en het gazon worden belucht.

Afval verzamelen – u ruimt op

Het transportsysteem is ongevoelig, zelfs het oprapen van blikjes, papier en ander vuil dat wordt aangetroffen bij gebruik op park- en vrijetijdsterreinen is geen probleem voor de Profihopper.

Paardenmest oprapen – uw paarden zullen u dankbaar zijn

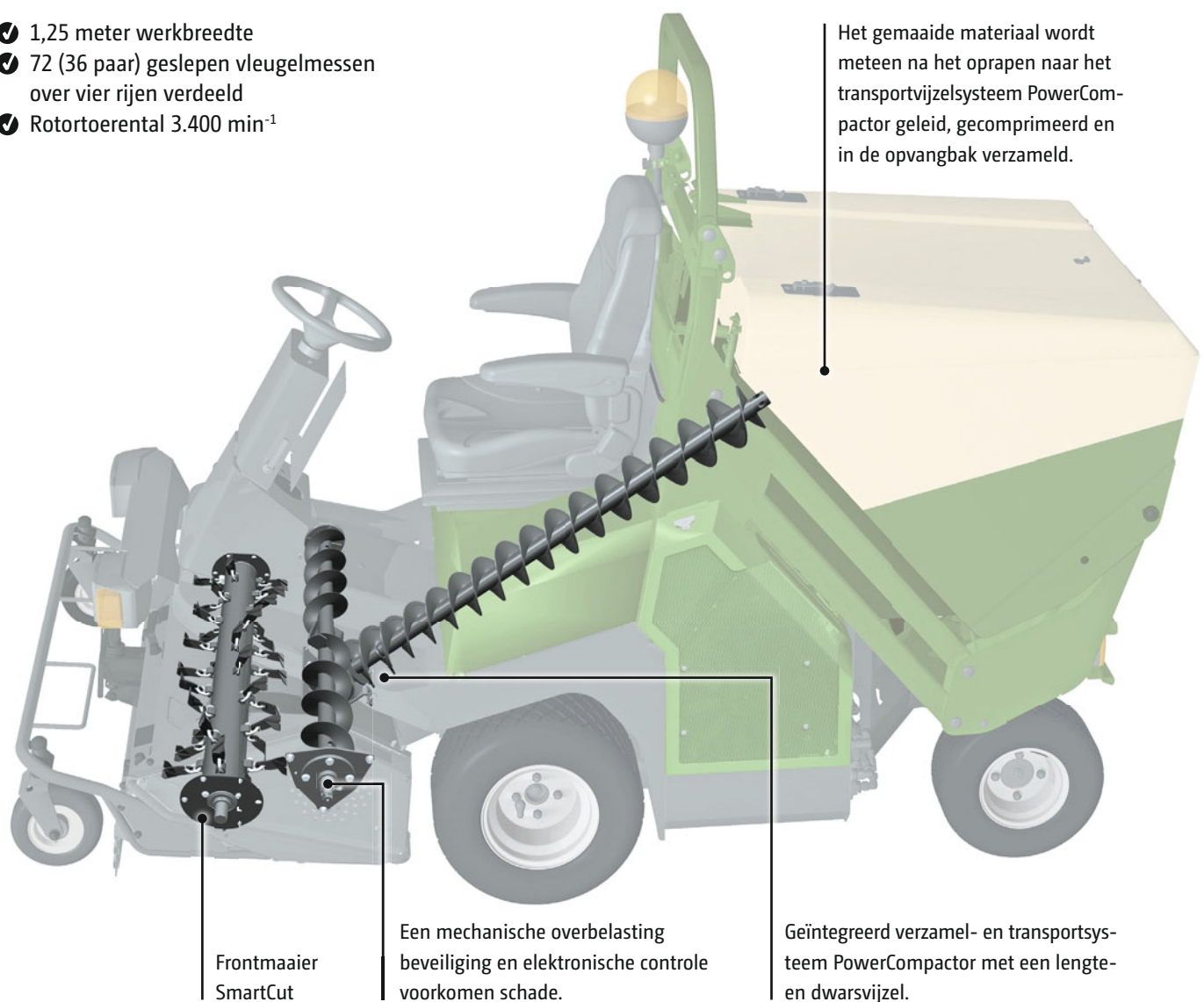
Gezonde dieren, schone weiden. De Profihopper maait smerige stukken en raapt paardenvijgen schoon op.



Geniaal: Maaien – verticuteren – verdichten – oprapen – leegmaken

PowerCompactor met SmartCut:

- ✔ 1,25 meter werkbreedte
- ✔ 72 (36 paar) geslepen vleugelmessen over vier rijen verdeeld
- ✔ Rotortoerental 3.400 min⁻¹



Voordelen van de PowerCompactor

- ✔ Hoog transportvolume maakt maximale maaicapaciteit mogelijk
- ✔ Extreme verdichting van de inhoud van de opvangbak tot 1.000 l maaisel
- ✔ Optimalisering van het brandstofverbruik door perfecte afstemming van motorvermogen en rijsnelheid

PowerCompactor

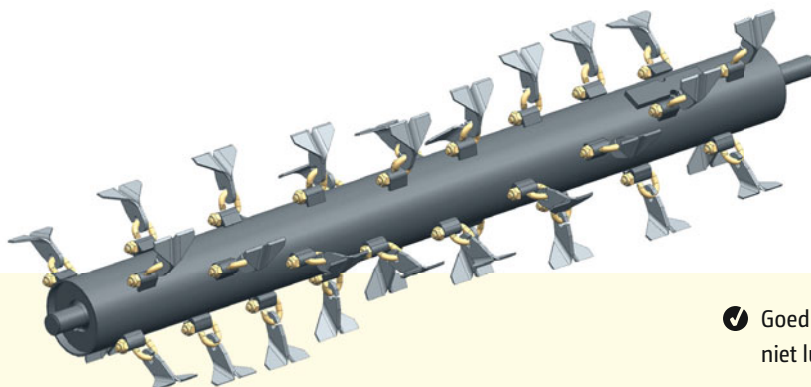
Meer vermogen – meer capaciteit



PowerCompactor: Nog langer en betrouwbaarder werken zonder leeg te maken!

Met de PowerCompactor creëert de Profihopper een nieuwe capaciteitsklasse. De PowerCompactor heeft transportvrijzelsysteem, bestaande uit een langs- en dwarsvrijzel. Daardoor heeft Profihopper ten opzichte van vergelijkbare machines een hogere capaciteit en werksnelheid, ook in lang gras.

Het maaisel wordt direct na de opname door het transportvrijzelsysteem gecompriëerd en in de opvangbak verzameld. Door deze verdichting kan in de 730 l grote opvangbak meer dan 1.000 l los gestort maaisel worden opgenomen. Door dit principe wordt de opvangcapaciteit met bijna 50% vergroot. In vergelijking met een gewone maaier ligt het volume van de opvangbak bij de Profihoppers dus bij ca. 1.000 l. Tijdverlies door het vaker leegstorten wordt met 50% verlaagd en de productiviteit van machine en chauffeur worden evenredig verhoogd.



- ❗ “De maaier snijdt het gewas zuiver af en het maaisel wordt ook onder natte omstandigheden betrouwbaar door de transportvrijzel naar de grote opvangbak getransporteerd.”
(Praktijktest van tuin en park techniek · 07/2013)

AMAZONE Exact maairotor SmartCut

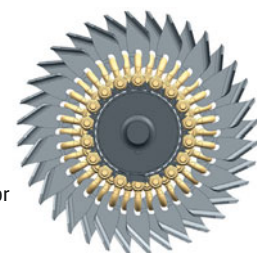
Een opvallend kenmerk van de rotor is de speciale V-vormige opstelling van de messen dat leidt tot een betere kwaliteit van maaien en oprapen met minder lawaai. Voor deze innovatie werd AMAZONE door de noviteiten-jury van demopark 2013 beloond met een zilveren medaille.

Voordelen van de exact maairotor SmartCut

- ✔ Nauwkeurig en schoon maaien in een werkgang
- ✔ Verbeterde opraapkwaliteit
- ✔ Verminderde geluidsontwikkeling
- ✔ Eenvoudiger en sneller messen vervangen

- ✔ AMAZONE Exact maairotor SmartCut

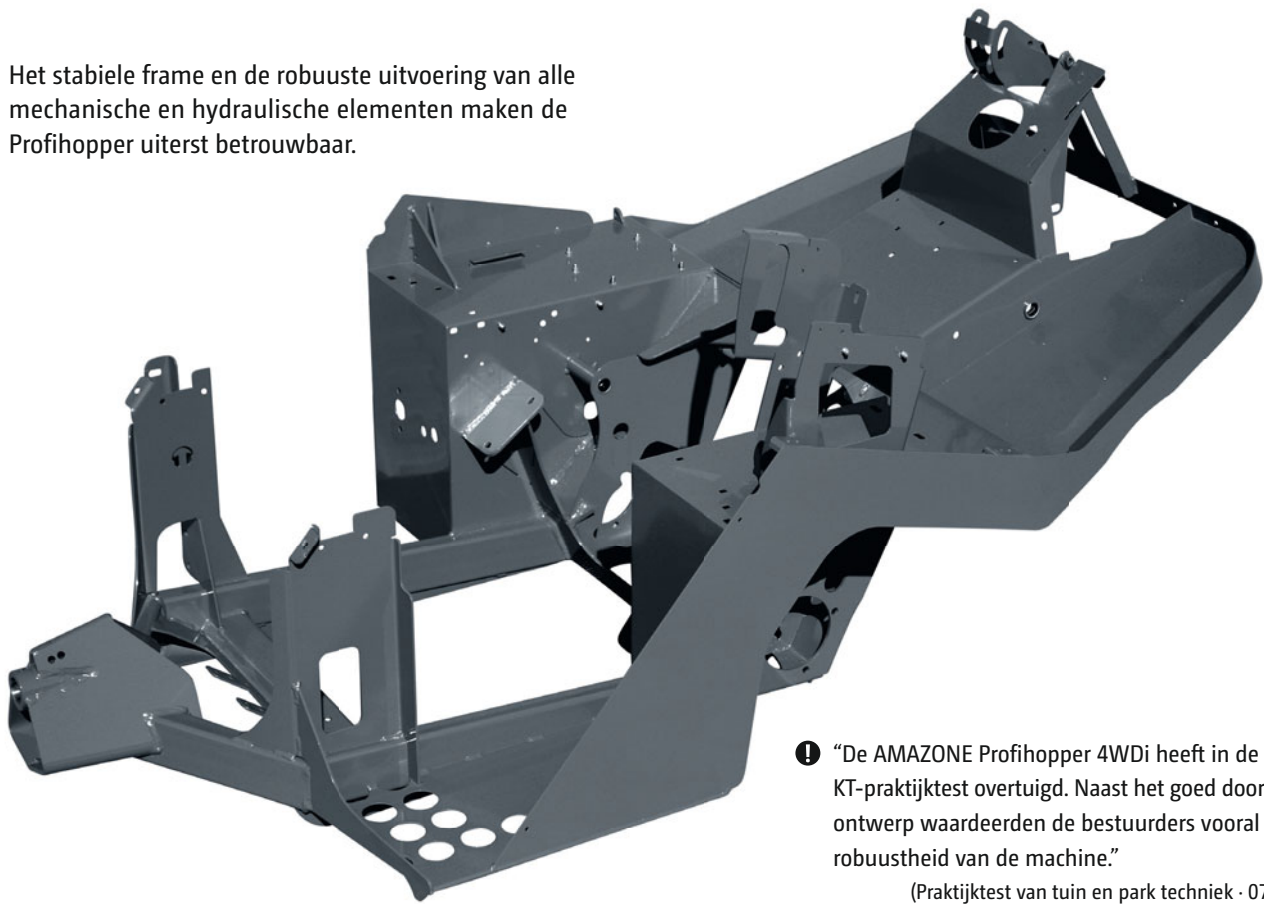
Zijaanzicht van de rotor



- ✔ Goed voor uw zenuwen en het milieu: Het transportsysteem is niet luchtondersteund en werkt geluidloos en nagenoeg stofvrij.

Optimale stabiliteit

Het stabiele frame en de robuuste uitvoering van alle mechanische en hydraulische elementen maken de Profihopper uiterst betrouwbaar.



❗ “De AMAZONE Profihopper 4WDi heeft in de harde KT-praktijktest overtuigd. Naast het goed doordacht ontwerp waardeerden de bestuurders vooral de robuustheid van de machine.”

(Praktijktest van tuin en park techniek · 07/2013)



Bediening gemakkelijker gemaakt

- ❗ “De hellingshoek van het stuurwiel kan op de bestuurder worden ingesteld – zeer goed.”
(Praktijktest van tuin en park techniek · 07/2013)

Meer veiligheid voor de gebruiker door het nieuwe veiligheidsframe, dat voldoet aan de eisen volgens EN ISO 5395.



De expansietank is zichtbaar vanaf de bestuurderstoel. Zo kan het niveau van de koelvloeistof eenvoudig worden gecontroleerd.

Als optie zijn extra brede banden of tractorprofiel banden leverbaar.

Comfortstoel van de firma GRAMMER met luchtvering en verwarmde zitting (optie).

Optionele bescherming tegen weersinvloeden

Om uw Profihopper nog intensiever onder alle weersomstandigheden te kunnen gebruiken, bieden wij een beschermkap aan tegen weersinvloeden.



SmartHandling

Comfortabel – Compact – Gebruiksvriendelijk



- ❗ “De motor bevindt zich goed afgeschermd tegen vuil onder een rubber flap, die men naar boven kan wegklappen.”
(Praktijktest van tuin en park techniek · 07/2013)

- ✔ Bij de bouw van de Profihopper wordt gebruikt gemaakt van kwalitatief hoogstaande componenten, zoals de sterke 18-kW dieselmotor.
- ✔ 40-l-brandstoftank voor ononderbroken werken – gedurende een lange werkdag.
- ✔ De AMAZONE Profihopper is standaard uitgerust met een zelfreinigend systeem voor de koellucht om vervuiling van het rooster voor de koellucht te voorkomen



- ❗ “Er was ook veel lof over de hoogkiepinstallatie van de opvangbak. De Profihopper kan het gemaaid materiaal hiermee op 2,10 m hoogte overladen.”
(Praktijktest van tuin en park techniek · 07/2013)

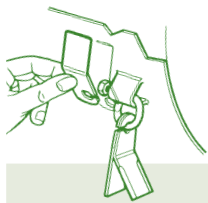


- ✔ Alles is comfortabel en eenvoudig te bedienen

Messen vervangen – eenvoudig en snel!

Voor individuele toepassingen kunnen verschillende messen worden gebruikt

Het speciale taaie staal van de messen is bijzonder slijtvast. Het messensysteem is bovendien zeer ongevoelig voor vreemde voorwerpen, omdat alle messen individueel zijn bevestigd.



Messen vervangen zonder gereedschap	Vleugelmessen lang H77 geslepen (standaard)	Vleugelmessen extra lang H88 geslepen	Verticuteer-messen 3 mm	Verticuteer-messen 2 mm	Vleugelmessen lang H77 geslepen met verticuteer-messen	Vleugelmessen H60 geslepen met verticuteer-messen
Onderhoud grasvelden	●●●					
Onderhoud op golfbanen	●●●					
Onderhoud van parken	●●●					
Onderhoud van openbaar groen	●●●					
Maaien en oprapen onder natte omstandigheden	●●●	●●●				
Blad verzamelen	●●●				●●●	●●●
Verticuteren			●●●			●●●
Verticuteren golfbanen/sportvelden				●●●		●●●
Gazon uitkammen (bijv. als aanvulling op de kooimaaiër)						●●●
Onderhoud paardenweiden					●●●	
Benodigde hoeveelheid messen	36 paar	36 paar	36 stuks	36 stuks	36 paar + 36 stuks	36 paar + 36 stuks

●●● zeer goed resultaat

Zo beoordeelt de praktijk

De Profihopper 1250 4WDi in het gebruik



Hubert Dammann aan het werk bij een klant met de Profihopper

Tuin- en park onderhoudsbedrijf maakt gebruik van de beproefde AMAZONE techniek

! “De machine maakt indruk door zijn betrouwbaarheid, ongeacht de weersomstandigheden”

“Met de eerste beschikbare Profihopper begon het in 2010”, zegt eigenaar en bedrijfsleider Olaf Krause. Ondertussen draait onder andere een Profihopper PH 1250 4WDi op het bedrijf. De machine uit 2013 werkt al vier jaar betrouwbaar en heeft 1.130,5 uur draaiuren. Het bedrijf heeft 60 werknemers en zegt alles te kunnen leveren. “Van A tot Z van sloop tot omheining”, zegt de trotse directeur. Vooral belangrijk voor Olaf Krause is een eigen en betrouwbaar machinepark, om flexibel en snel te kunnen handelen.

“In totaal wordt er elk jaar meer dan 500 hectare gras gemaaid, waarvan het grootste deel wordt gedaan met de Profihopper. Tot dusver waren er geen grote problemen”, zegt Olaf Krause. Integendeel, de machine maakt indruk met zijn betrouwbaarheid, ongeacht het weer. Met de Profihopper stuur ik mijn jongens er op uit, wanneer capaciteit en betrouwbaarheid vereist zijn. Vooral als het nat en vochtig wordt, weet ik dat ik optimaal op de Profihopper kan vertrouwen. Olaf Krause is met name tevreden over de exact maairotor SmartCut waarbij in één werkgang kan worden gemaaid of gemulcht, geverticuteerd en zelfs ook nog blad kan worden opgeraapt. „Dit bespaart kostbare tijd en onderscheidt zich van andere maaiers”, zegt de ondernemer.

Bedrijf:	Olaf Krause GmbH & Co. KG
Sectie:	Tuin- en landschapsinrichting
Locatie:	Halle (Westf.)/Kölkebeck
Klimaat:	Midden-Europees klimaat
Medewerkers:	60
Maaicapaciteit op grasvelden:	in totaal meer dan 500 ha/jaar.
Toepassingen:	maaien, mulchen, verticuteren en blad verzamelen
Machine in gebruik:	Profihopper PH 1250 4WDi

- ✓ Olaf Krause is bijzonder tevreden over de betrouwbaarheid van de Profihopper en waardeert de robuuste techniek



Altijd de juiste keuze

Kies voor een Profihopper en zie ontspannen het volgende gebruik tegemoet



Technische gegevens

van de zelfrijdende maaier Profihopper 1250 SmartLine

Type machine	Profihopper 1250 iDrive SmartLine	Profihopper 1250 4WDi SmartLine
Aandrijfsysteem	Hydrostatisch, voorwielaandrijving, 2 hydrauliekmotoren en 2 hydrauliekpompen	Hydrostatisch, vierwielaandrijving, 4 hydrauliekmotoren en 2 hydrauliekpompen
Gewicht met maaier	1.100 kg basisgewicht 1.600 kg toelaatbaar totaalgewicht	1.100 kg basisgewicht 1.600 kg toelaatbaar totaalgewicht
Stuursysteem	Stuurwiel; Zero-Turn	
Motor	Kohler diesel, watergekoeld, 3 cilinders, 1.068 cc, 18 kW (24,5 pk)	
Tankinhoud	40 liter diesel	
Hydrauliekolie	15 liter	
Remmen	Hydrostatisch en handrem	
Schakeling maai-unit	Elektromagnetisch	
Rijsnelheid	Vooruit: 0 tot 12 km/u, traploos regelbaar Achteruit: 0 tot 6 km/u, traploos regelbaar	
Banden	Voor: 20 x 10,00-10 6PR of 21 x 11,00-10 4PR of 20 x 12,00-10 4PR Achter: 16 x 6,50-8 6PR	Voor: 20 x 10,00-10 6PR of 21 x 11,00-10 4PR of 20 x 12,00-10 4PR Achter: 16 x 6,50-8 4PR KEVLAR
Afmetingen met maaier	Lengte: 2,785 meter · Breedte: 1,482 meter · Hoogte: 1,994 meter	
Maai-unit	Werkbreedte: 1,25 meter, SmartCut-rotor met 72 (36 paar) lange geslepen vleugelmessen H77 en/of 36 verticuteermessen, centrale traploos instelbare maaihoogte-instelling, steunwielen: 8 x 3.00-4-4 PR versterkt met Kevlar koordlagen, steunrol achter, hydraulisch heffen van de maaier, mulchinrichting	
Opvangsysteem	Dwars- en langstransportvijzel met overbelasting beveiliging Inhoud opvangbak: 730 liter, verdicht (komt overeen met meer dan 1.000 liter maaisel) hydraulische hoogkiep-inrichting tot 2,10 meter, akoestische vulniveaumelder	



Afbeeldingen, inhoud en informatie over technische gegevens zijn niet bindend! Vanwege de diverse uitrustingen kunnen de technische gegevens afwijken. Afbeeldingen van machines kunnen afwijken van de specifieke verkeersvoorschriften per land.



Afbeeldingen, inhoud en informatie over technische gegevens zijn niet bindend! Vanwege de diverse uitrustingen kunnen de technische gegevens afwijken.
Afbeeldingen van machines kunnen afwijken van de specifieke verkeersvoorschriften.

**AMAZONE S.A. Forbach**

B.P. 90106 - 17, rue de la Verrerie - F-5760.
Telefoon: +33 (0)3 87 84 65 70 - Fax: +33 (0)3 87 84 65 71

Jean Heybroek B.V.

Wilgenkade 6 - Postbus 228 - 3992LL Hout
Telefoon: +31 30-6394611 - www.jeanheybroek.nl

**Bruntink Voorst****BOS- TUIN- PARK- EN GOLFBAANMACHINES**

Beekzichtweg 44 7383GA Voorst 0575 - 501686
www.bruntinkvoorst.nl info@bruntinkvoorst.nl