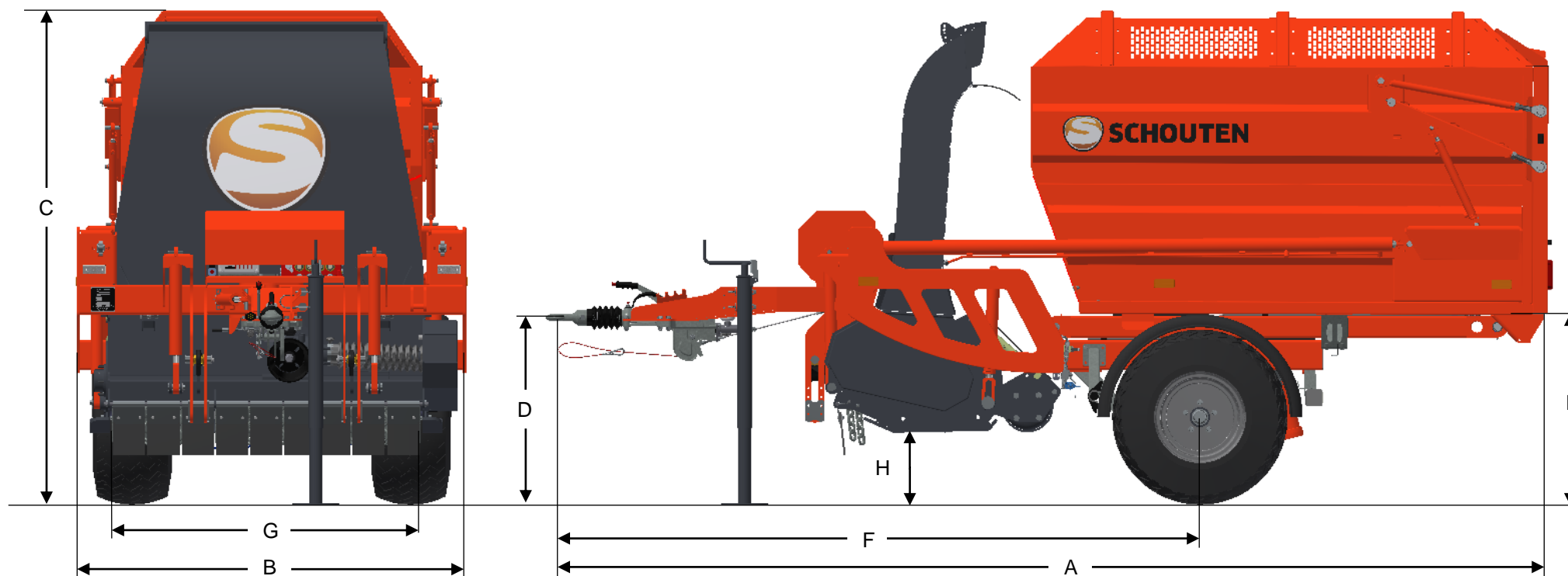


# PANDA P1404



## AFMETINGEN

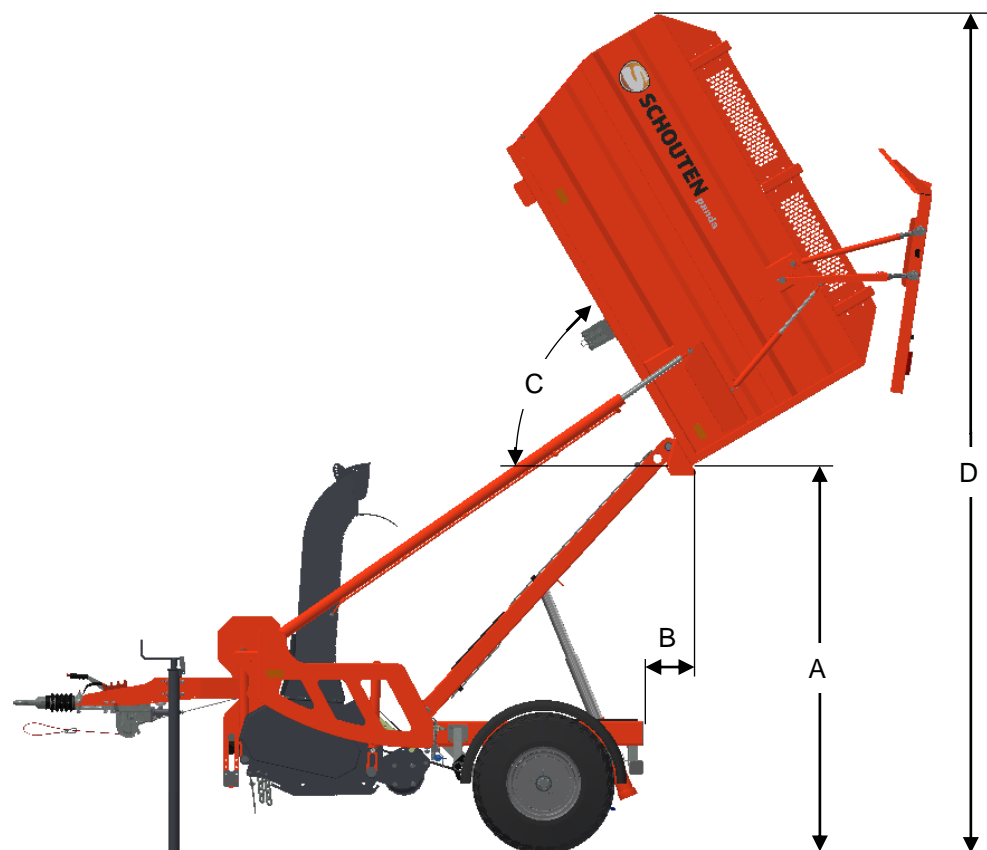
A	LENGTE	4700 MM
B	BREEDTE	1820 MM
C	HOOGTE	2300 MM
D	AANSPANHOOGTE	750-850 MM

E	MINIMALE KIPHOOGTE	945 MM
F	AFSTAND TREKOOG – WIELAS	3010 MM
G	WERKBREEDTE	1400 MM
H	BODEMVRIJHEID	300 MM

# PANDA P1404

## MACHINE INFORMATIE

TYPE	P1404
GEWICHT	2.320 KG
AANSPANNING	BOVENTREKHAAK
INHOUD LAADBAK	4 M <sup>3</sup>
DISSELVERSTELLING LINKS	310 MM
DISSELVERSTELLING RECHTS	400 MM
BENODIGD HYDR. VERMOGEN	40LTR/MIN/180BAR
HYDR. L.S. VOORBEREID	JA
STROOMAANSLUITING	12VDC
WIELAS	KNOTT □70MM
REMSYSTEEM	OPLOOPREM
DRAAGVERMOGEN WIELAS	3.500 KG
SPOORBREEDTE	1300 MM
BANDEN	380/55R16.5
AANDRIJVING MAAINUNIT	PTO V-SNAREN
PTO TOERENTAL	540 RPM
BENODIGD VERMOGEN	30 PK
WERKBREEDTE	1400 MM
DIAMETER ROTORAS	Ø160 MM
AANTAL KLEPELS	22 STUKS
TOERENTAL ROTORAS	2.100 RPM
DIAMETER NALOOPROL	Ø200 MM



## AFMETING MAX. KIPSTAND

A	MAX. KIPHOOGTE	2265 MM
B	AFSTAND BAK – FRAME	320 MM
C	KIPHOEK BAK	60°
D	TOTALE HOOGTE	4840 MM