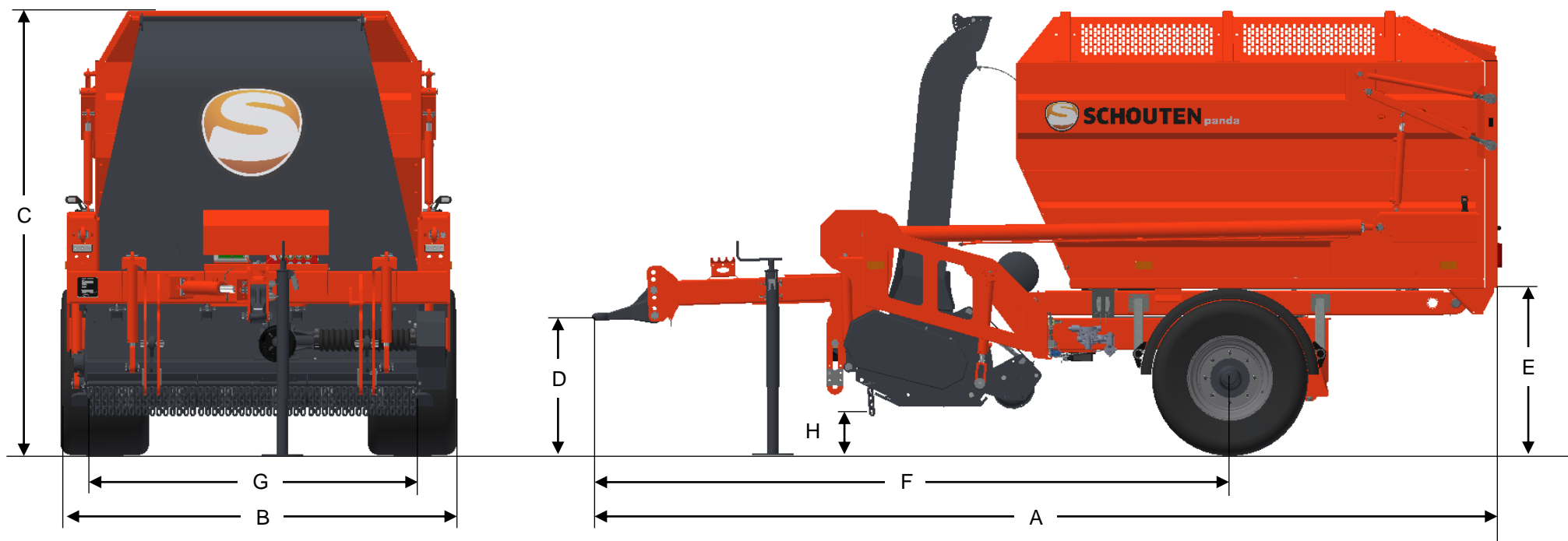


PANDA P1806



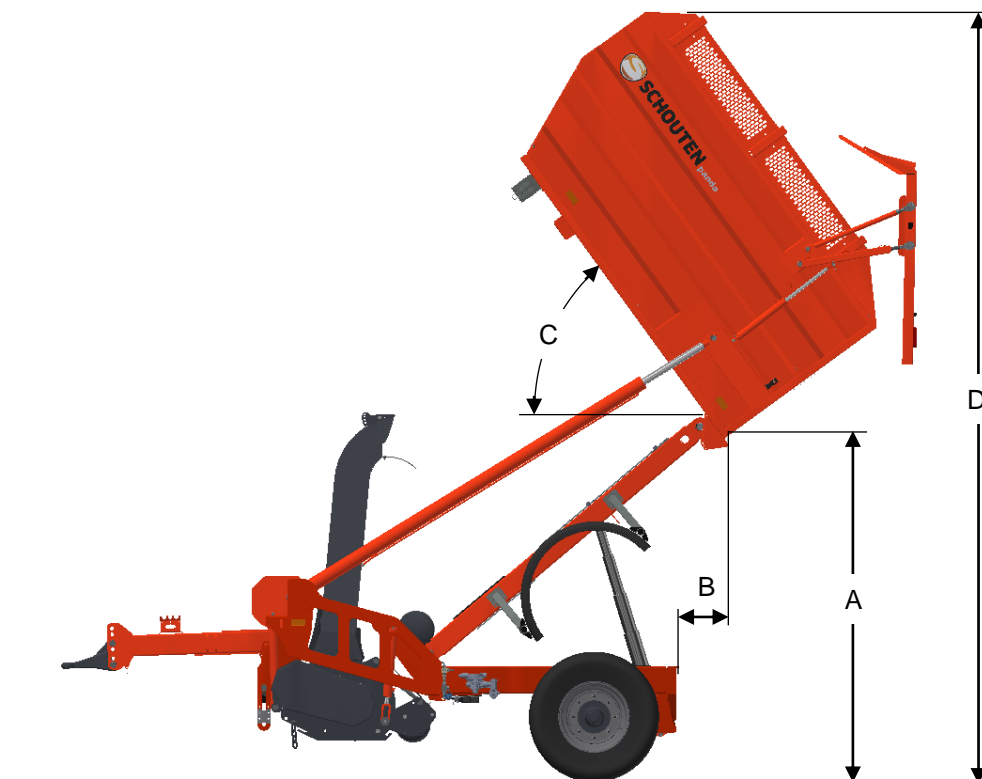
AFMETINGEN

A	LENGTE	5050 MM	E	MINIMALE KIPHOOGTE	930 MM
B	BREEDTE	2195 MM	F	AFSTAND TREKOOG – WIELAS	3540 MM
C	HOOGTE	2550 MM	G	WERKBREEDTE	1800 MM
D	AANSPANHOOGTE	740-1090 MM	H	BODEMVRIJHEID	240 MM

PANDA P1806

MACHINE INFORMATIE

TYPE	P1806
GEWICHT	2.960 KG
AANSPANNING	BOVENTREKHAAK
INHOUD LAADBAK	6.5 M ³
DISSELVERSTELLING LINKS	600 MM
DISSELVERSTELLING RECHTS	160 MM
BENODIGD HYDR. VERMOGEN	40LTR/MIN/180BAR
HYDR. L.S. VOORBEREID	JA
STROOMAANSLUITING	12VDC
WIELAS	ADR GEREMD □70MM
REMSYSTEEM	LUCHT GEREMD
DRAAGVERMOGEN	6.900 KG
SPOORBREEDTE	1700 MM
BANDEN	19.0/45X17 18PR
AANDRIJVING MAAINUNIT	PTO V-SNAREN
PTO TOERENTAL	540 RPM
BENODIGD VERMOGEN	50 PK
WERKBREEDTE	1800 MM
DIAMETER ROTORAS	Ø160 MM
AANTAL KLEPELS	26 STUKS
TOERENTAL ROTORAS	2.100 RPM
DIAMETER NALOOPROL	Ø200 MM



AFMETING MAX. KIPSTAND

A	MAX. KIPHOOGTE	2405 MM
B	AFSTAND BAK – FRAME	340 MM
C	KIPHOEK BAK	MIN. 53°
D	TOTALE HOOGTE	5150 MM