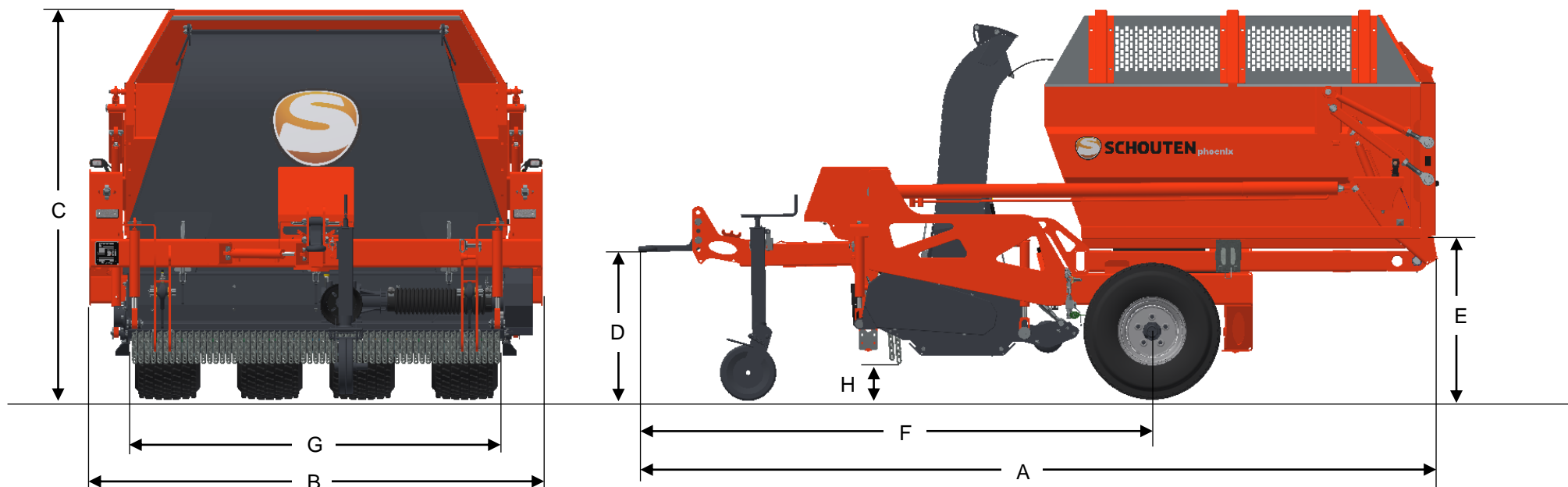


MAVER M1803



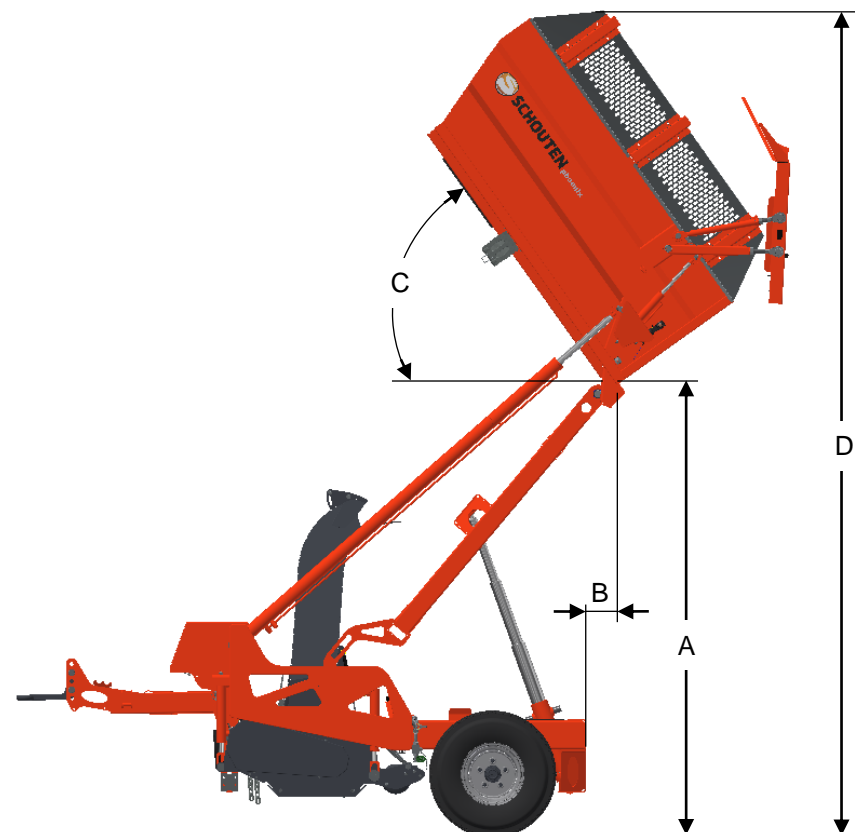
AFMETINGEN

A	LENGTE	3910 MM	E	MINIMALE KIPHOOGTE	840 MM
B	BREEDTE	2212 MM	F	AFSTAND TREKOOG – WIELAS	2460 MM
C	HOOGTE	1900 MM	G	WERKBREEDTE	1800 MM
D	AANSPANHOOGTE	685 -940 MM	H	BODEMVRIJHEID	170 MM

MAVER M1803

MACHINE INFORMATIE

TYPE	M1803
GEWICHT	1648 KG
AANSPANNING	BOVENTREKHAAK
INHOUD LAADBAK	3 M ³
DISSELVERSTELLING L/R	608/215 CM
BENODIGD HYDR. VERMOGEN	40LTR/MIN/180BAR
HYDR. L.S. VOORBEREID	JA
STROOMAANSLUITING	12VDC
WIELAS	2X PENDELSTEL
DRAAGVERMOGEN	3.900 KG
BANDEN	26X12.00-12 6PR
AANDRIJVING MAAIUNIT	PTO V-SNAREN
PTO TOERENTAL	540 RPM
BENODIGD VERMOGEN	25 PK
WERKBREEDTE	180 CM
DIAMETER ROTORAS	Ø 200 MM
AANTAL MAAI KLEPELS	50+50 STUKS
AANTAL WIND VLEUGELS	25 STUKS
TOERENTAL ROTORAS	2650 RPM
DIAMETER NALOOPROL	Ø 160 MM
VERTICUTEERMESSEN	OPTIONEEL
AANTAL VERTICUTEERMESSEN	MAX. 100 STUKS



AFMETING MAX. KIPSTAND

A MAX. KIPHOOGTE	2400 MM
B AFSTAND BAK – FRAME	210 MM
C KIPHOEK BAK	55°
D TOTALE HOOGTE	4350 MM