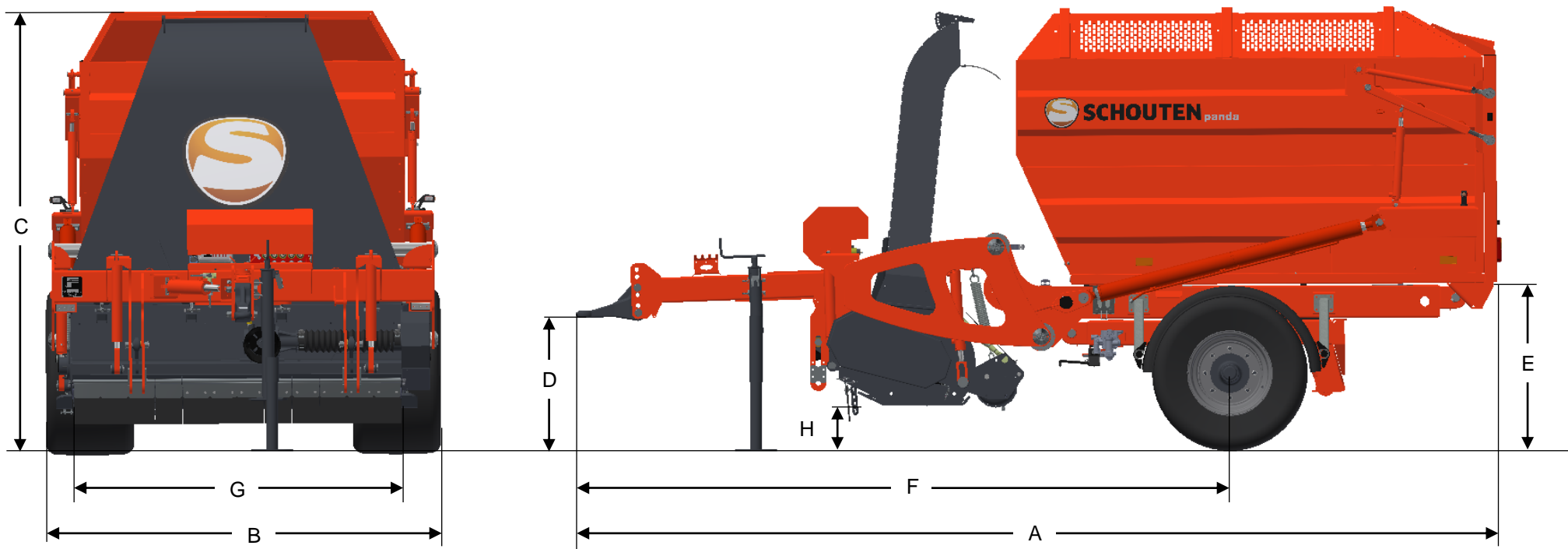


PANDA P1806S



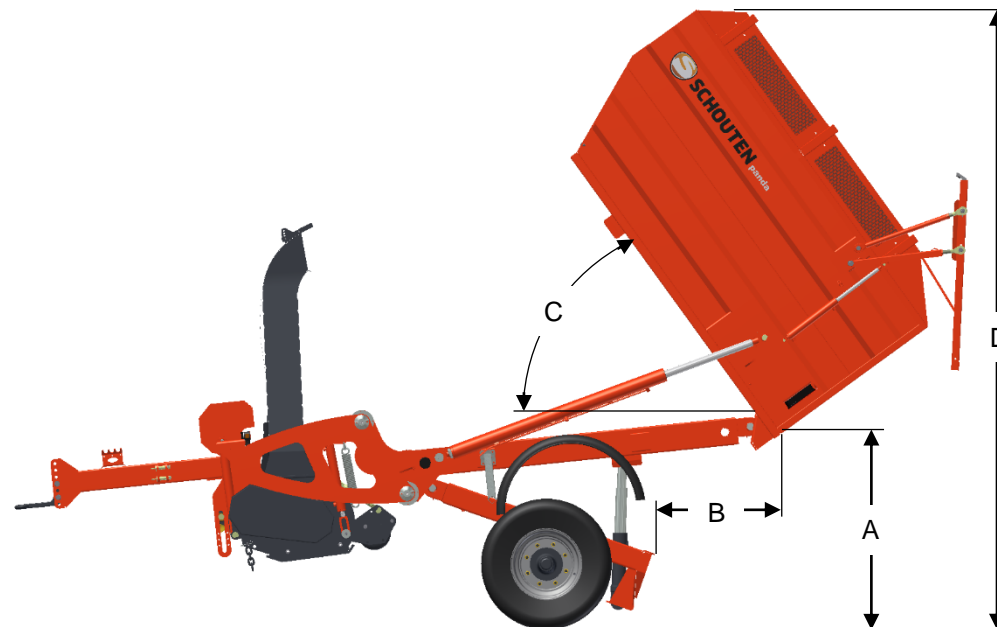
AFMETINGEN

A	LENGTE	5150 MM	E	MINIMALE KIPHOOGTE	940 MM
B	BREEDTE	2195 MM	F	AFSTAND TREKOOG – WIELAS	3590 MM
C	HOOGTE	2550 MM	G	WERKBREEDTE	1800 MM
D	AANSPANHOOGTE	740-1090 MM	H	BODEMVRIJHEID	240 MM

PANDA P1806S

MACHINE INFORMATIE

TYPE	P1806S
GEWICHT	3.220 KG
AANSPANNING	BOVENTREKHAAK
INHOUD LAADBAK	6.5 M ³
DISSELVERSTELLING L/R	600/160 MM
SIDESHIFT VERSTELLING L/R	375/225 MM
BENODIGD HYDR. VERMOGEN	40LTR/MIN/180BAR
HYDR. L.S. VOORBEREID	JA
STROOMAANSLUITING	12VDC
WIELAS	ADR GEREMD □70MM
REMSYSTEEM	LUCHT GEREMD
DRAAGVERMOGEN	6.900 KG
SPOORBREEDTE	1700 MM
BANDEN	19.0/45X17 18PR
AANDRIJVING MAAINUNIT	PTO V-SNAREN
PTO TOERENTAL	540 RPM
BENODIGD VERMOGEN	50 PK
WERKBREEDTE	1800 MM
DIAMETER ROTORAS	Ø160 MM
AANTAL KLEPELS	26 STUKS
TOERENTAL ROTORAS	2.100 RPM
DIAMETER NALOOPROL	Ø200 MM



AFMETING MAX. KIPSTAND

A MAX. KIPHOOGTE	1290 MM
B AFSTAND BAK – FRAME	835 MM
C KIPHOEK BAK	MIN. 54°
D TOTALE HOOGTE	4130 MM