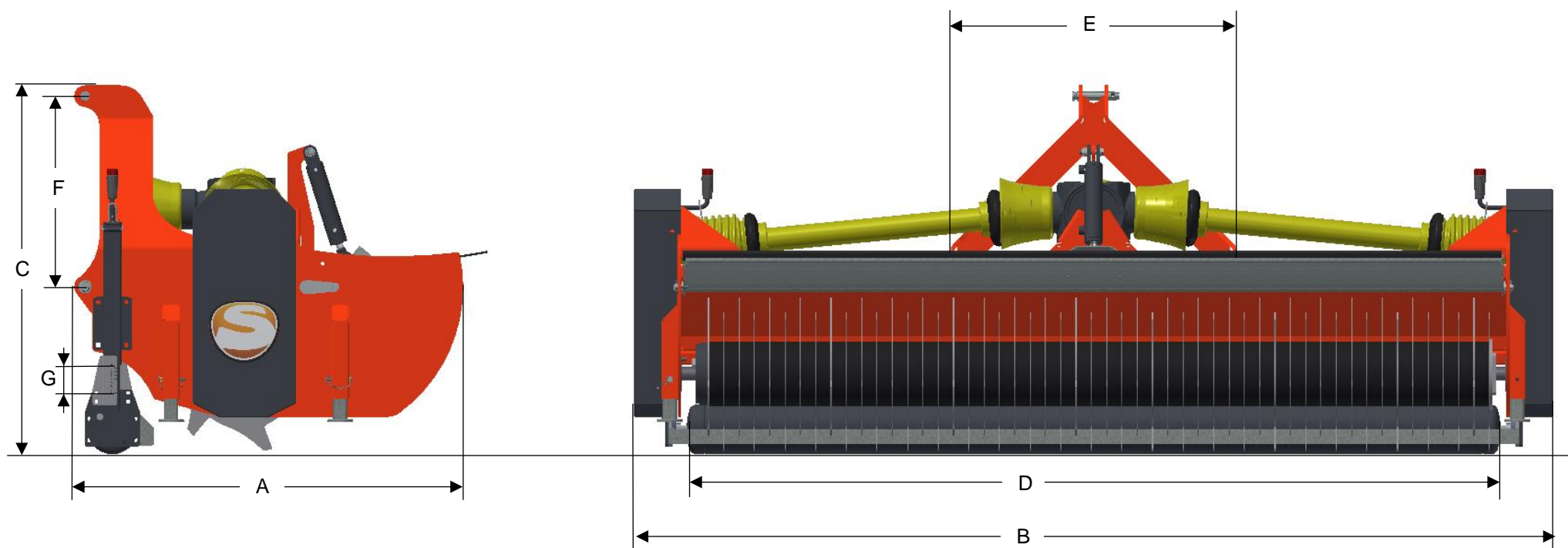


# RABBIT RD2345



## AFMETINGEN

A	LENGTE	1250 MM
B	BREEDTE	2580 MM
C	HOOGTE	1020 MM
D	WERKBREEDTE	2250 MM

E	AFSTAND TUSSEN HEFPENNEN	680-880 MM
F	AFSTAND HEFPEN – TOPSTANGPEN	536 MM
G	VERSTELBEREIK LOOPROL	50 MM

# RABBIT RD2345

## MACHINE INFORMATIE

TYPE	RD2345
GEWICHT	610 KG
AANSPANNING	CAT 1 + 2
WERKBREEDTE	225 CM
MAX. WERKDIEPTE	50 MM
AANDRIJVING	PTO – V-SNAREN
PTO TOERENTAL	1000 RPM
BENODIGD VERMOGEN	70 PK

SOORT VERTICUTEERMES	VAST STERMES
DIAMETER VERTICUTEERMES	Ø 450 MM
AANTAL VERTICUTEERMESSEN	53 STUKS
AFSTAND TUSSEN VERTICUTEERMESSEN	40 MM
TOERENTAL VERTICUTEERAS	1470 RPM
DRAAIRICHTING VERTICUTEERAS	MEELOPEND
INTELBAARHEID LOOPROL	TRAPLOOS TOT 50MM
DIAMETER LOOPROL	Ø 140 MM
SPREIDKLEP VERSTELLING	HYDRAULISCH