

**KÄRCHER**



# IHRE MASCHINE FÜR DIE INNENSTADT

Saugkehrmaschine MC 130



PROFESSIONAL | MC 130

# KOMPAKT. WENDIG. STARK.

Minimale Abmessungen, maximales Kehrgutbehältervolumen: Die MC 130 ist die leistungsstarke Saugkehrmaschine in der 3,5-Tonnen-Klasse, ideal für die Innenstadtreinigung auf Gehwegen, öffentlichen Plätzen und Flächen. Als Geräteträger MC 130 Plus unterstützt Sie die universell einsetzbare Maschine zusätzlich bei der Nassreinigung, Grünpflege und im Winterdienst.

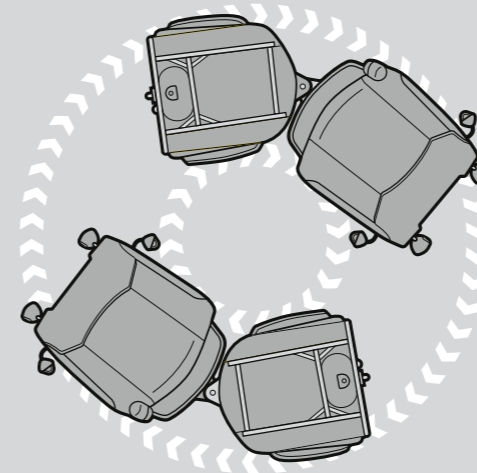






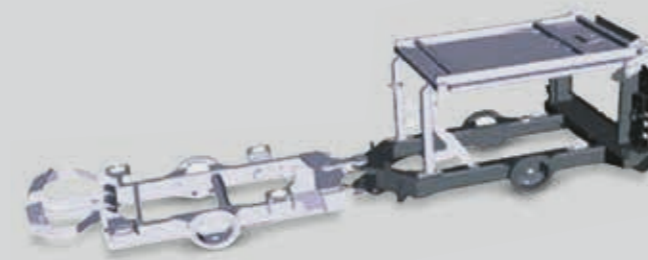
**Knicklenker - damit Sie einfach um die Ecken kommen**  
 Weil bei unseren Fahrzeugen mit Knicklenkung der Hinterwagen zu 100 Prozent in der Spur des Vorderwagens läuft, wird jeder Randstein und jedes Hindernis umfahren ohne anzuecken. Das sorgt für extreme Wendigkeit und maximale Flexibilität im Einsatz.

**Bremst so sicher, wie sie fährt**  
 Auf Wunsch erhältlich sind permanenter hydraulischer Allradantrieb, Traktionskontrolle und Differenzialsperre. Die leistungsstarke Bremsanlage und eine automatische hydraulische Federspeicher-Feststellbremse sichern die hohe Leistung im Betrieb jederzeit zuverlässig ab.



# GEMACHT FÜR IHRE WELT

Sie brauchen eine möglichst kompakte Maschine mit niedrigem Einstieg und tiefem Schwerpunkt? Die MC 130 ist bereit: Sie ist sehr schmal (Breite ab 1,20 m), sehr kurz (Länge unter 4 m) und sehr niedrig (Höhe unter 2 m). Sie werden begeistert sein.



**Robust - damit Ihre Investition gesichert ist**  
 Der stabile Tragrahmen der MC 130 trägt souverän alle Fahrzeugkomponenten und Anbaugeräte und ist durch den hochwertigen Korrosionsschutz uneingeschränkt im Winterdienst einsetzbar. Die vorne und hinten gleich hohe Achslast von 2.000 Kilogramm ermöglicht Ihnen rund ums Jahr, schwere Anbaugeräte auch frontseitig zu montieren. Dank des geringen Leergewichts sind bis zu 1.720 Kilogramm Zuladung möglich.



**Für die MC 130 reicht Führerschein Klasse B**  
 Mit einem zulässigen Gesamtgewicht von 3,5 Tonnen darf die MC 130 von Fahrern mit Führerschein der Klasse B gefahren werden. Gehwegtauglichkeit ist damit ebenfalls gegeben, die MC 130 ist speziell für den Einsatz in Innenstadtbereichen konzipiert.



# WOHLFÜHLKABINE MIT RUNDUMSICHT



Die MC 130 setzt nicht nur Maßstäbe bezüglich Funktion und Arbeitsergebnis, sondern ebenso beim Fahr- und Bedienkomfort. Denn nur ein zufriedener Fahrer erzielt das gewünschte Kehrergebnis.



## Die Wohlfühlkabine

Komfort serienmäßig: Die geräumige, ROPS-geprüfte Doppelsitzerkabine ermöglicht das Mitnehmen einer weiteren Arbeitskraft und erspart bei Gruppenarbeit den Einsatz weiterer Fahrzeuge. Der niedrige Einstieg mit Durchstiegmöglichkeit erleichtert das Ein- und Aussteigen, die enorme Innenhöhe schafft ein großzügiges Raumgefühl.

## Ergonomisch platzierte Bedienelemente

Mit der MC 130 hält die Bedientechnik der 6-Tonnen-Klasse Einzug in die 3,5-Tonnen-Klasse. Das intuitive Bedienkonzept mit 2-Joystick-Steuerung erleichtert die Einstellung der individuellen Kehrparameter und die Steuerung der Besenposition. Über die Eco-Taste lässt sich die letzte Einstellung beim Start automatisch in wenigen Sekunden wieder aktivieren. So geht wirtschaftlicher Kehreinsatz heute!

## Immer voller Durchblick

Die nach vorne gesetzte Kabine bietet dem Fahrer optimale Sicht auf das Arbeitsumfeld und auf die Außenkante der Anbaugeräte. Dank der serienmäßig beheizbaren Frontscheibe ist auch unter extremen Bedingungen jederzeit perfekte Sicht gewährleistet.

## Optimierter Fahrkomfort

Die clevere dynamische 4-fach-Kabinenlagerung sorgt für vibrationsarmen Fahrkomfort und ein niedriges Geräuschniveau in der MC 130-Kabine.

## AGR-zertifiziert

Der unabhängige Verein „Aktion gesunder Rücken e.V.“ (AGR) hat die MC 130 für ihre Ergonomie ausgezeichnet. Besonders hervorgehoben wurden von der Jury aus Ärzten und Therapeuten die Fahrerkabine und das Schnellwechselkonzept für den Austausch der Anbaugeräte.





# ALLES IST MÖGLICH: DAS KEHRSYSTEM

Welche Anforderungen an eine Kehrmaschine Sie auch haben: Die MC 130 erfüllt sie, denn sie bietet Ihnen das Kehrsystem, das Sie brauchen. Ob mit 2 oder 3 Besen – dank Funktionen wie der Besen-Einzelsteuerung, Besenentlastung, automatischer Grobschmutzklappe und hydraulischer Neigungsverstellung ist ein optimales Ergebnis auch bei anspruchsvollen Reinigungsaufgaben garantiert.

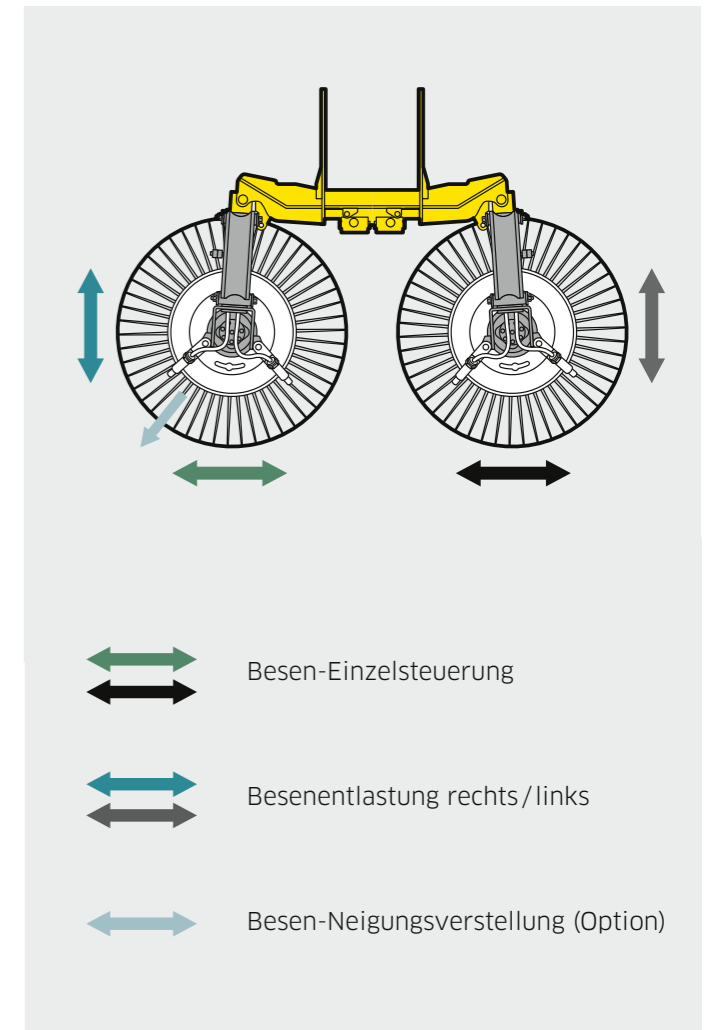
## GESCHOBENES 2-BESEN-SYSTEM MIT EINZELSTEUERUNG

Das geschobene Zweibesensystem verfügt über eine Besen-Einzelsteuerung für die individuelle, unabhängige Steuerung der Besenarme. Die einzigartige Parallelgrammführung sorgt für gleichmäßige Abnutzung der Besen und dadurch eine verlängerte Lebensdauer. Die Besen können weit außerhalb der Fahrzeugkontur ausgefahren werden. Die optional erhältliche Besen-Neigungsverstellung ermöglicht Ihnen die Anpassung der Besenneigung an den Untergrund für ein perfektes Kehrergebnis und weniger Besenverschleiß.

Der 650 Millimeter breite Saugmund der MC 130 liegt in Linie mit den Vorderrädern und damit immer in der optimalen Geometrie der Fahrspur. Grober Schmutz, wie zum Beispiel Plastikflaschen, wird mit der automatischen Grobschmutzklappe zuverlässig aufgenommen. Bei Rückwärtsfahrt wird der Saugmund automatisch hydraulisch angehoben. Dadurch sind Anfahrtschäden technisch praktisch ausgeschlossen. Zur Kontrolle ist optional eine Saugmundkamera mit Anzeige direkt im Lenkradmonitor erhältlich.

### Ihre Vorteile:

- Kehrbreite von 1.200 mm bis 2.450 mm einstellbar
- Flächenleistung ca. 24.000 m<sup>2</sup>/h
- 2 Frischwasserdüsen an jedem Besenarm zum Schutz vor Staub und Schmutz
- Einzelaushebung mit unabhängiger Besenentlastung und Drehzahleinstellung
- Besen-Neigungsverstellung zur Anpassung des rechten Seitenbesens an den Untergrund (Option)
- Maximaler Anfahrtschutz der Tellerbesen durch mechanisch und hydraulisch abgesichertes System
- Tellerbesen in unterschiedlichen Ausführungen je nach Untergrund und Schmutzart
- Neu: Besen aus umweltfreundlichem Material zur Reduzierung von Mikroplastik optional erhältlich





# 3-BESEN-SYSTEM

Das für die MC 130 erhältliche Dreibesensystem erlaubt flexibles Arbeiten mit einer Kehrbreite von bis zu 2.660 Millimetern – so reinigen Sie beispielsweise Radwege auf voller Breite komplett in einem Zug. Seine Stärke spielt das für die Innenstadt optimierte System insbesondere beim Auskehren von Nischen und beim Kehren auf unterschiedlichen Ebenen aus – so können Bürgersteig und Straße gleichzeitig gereinigt werden.

## Ihre Vorteile:

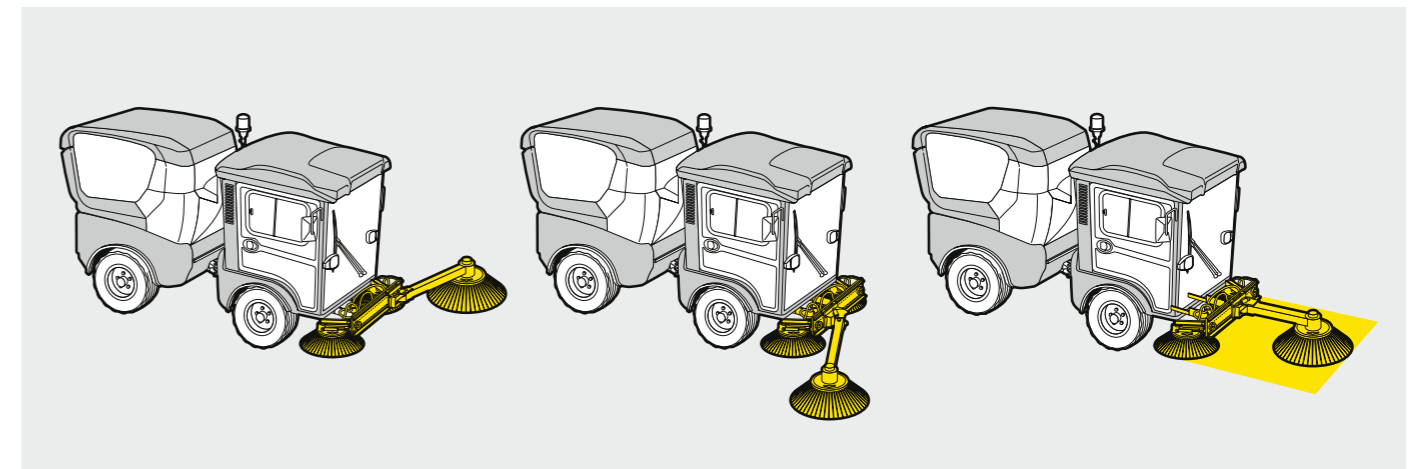
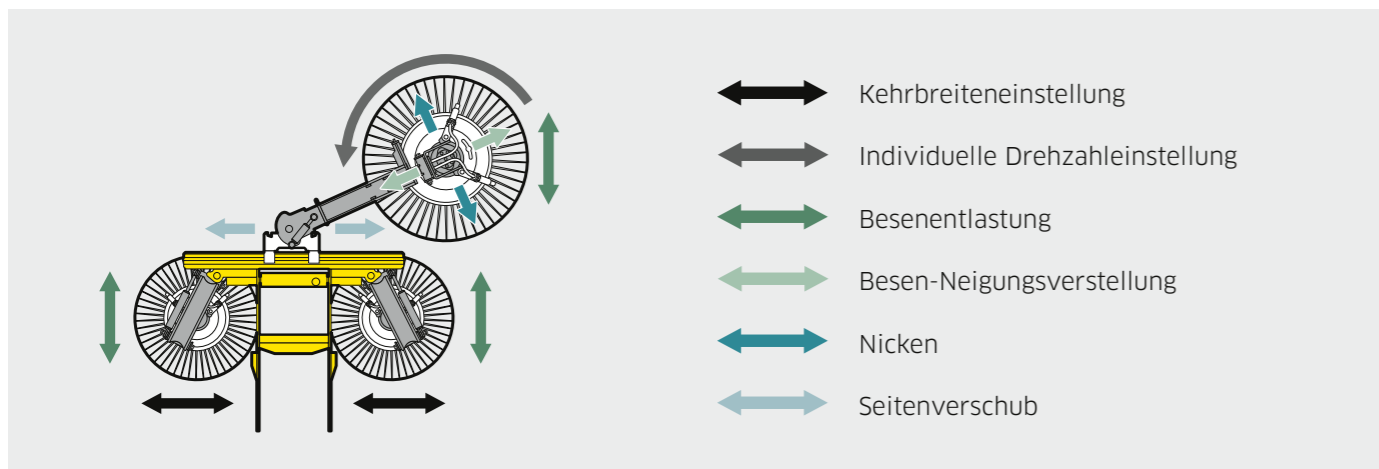
- Kehrbreite bis zu 2.660 mm
- Kehren auf 2 Ebenen
- Großflächiges Arbeiten dank Schienensystem
- Abstand Bürste zu Maschine immer gleich
- Änderung der Kehrrichtung von der Kabine aus
- Kehrspiegel kann einfach eingestellt werden



Durch Montage eines Wildkrautbesens am 3. Besenarm lässt sich Wildkraut am Straßenrand effektiv beseitigen – dank der Laufschiene über die komplette Maschinenbreite hinweg, zum Beispiel auf Geh- und Radwegen oder Zugängen zu Wohn- und Parkanlagen. Damit bietet Ihnen das Dreibesensystem mehrere Anwendungen ohne Aufpreis.

## Ihre Vorteile:

- Dank Querverschub flächige Wildkrautentfernung über eine Breite von 1.600 mm
- Großflächige Unkrautbeseitigung vor der Maschine (90°) und Abfallaufnahme in einem Arbeitsgang
- Anpressdruck des 3. Besens einstellbar
- Arbeiten auf der linken und rechten Seite







# EFFIZIENTES SAUGSYSTEM

In der MC 130 kommt wie in allen Kärcher Saugkehrmaschinen ein leistungsstarkes Unterdruck-Saugsystem zum Einsatz, entwickelt mithilfe aufwendiger CFD-Strömungssimulationen. Dank des serienmäßigen Wasserumlaufsystems wird der Staub noch effizienter gebunden, bei deutlich niedrigerem Wasserverbrauch und verlängerter Einsatzzeit. Gleichzeitig werden Kosten gespart und die Umwelt geschont.

## Cleverer Edelstahlbehälter

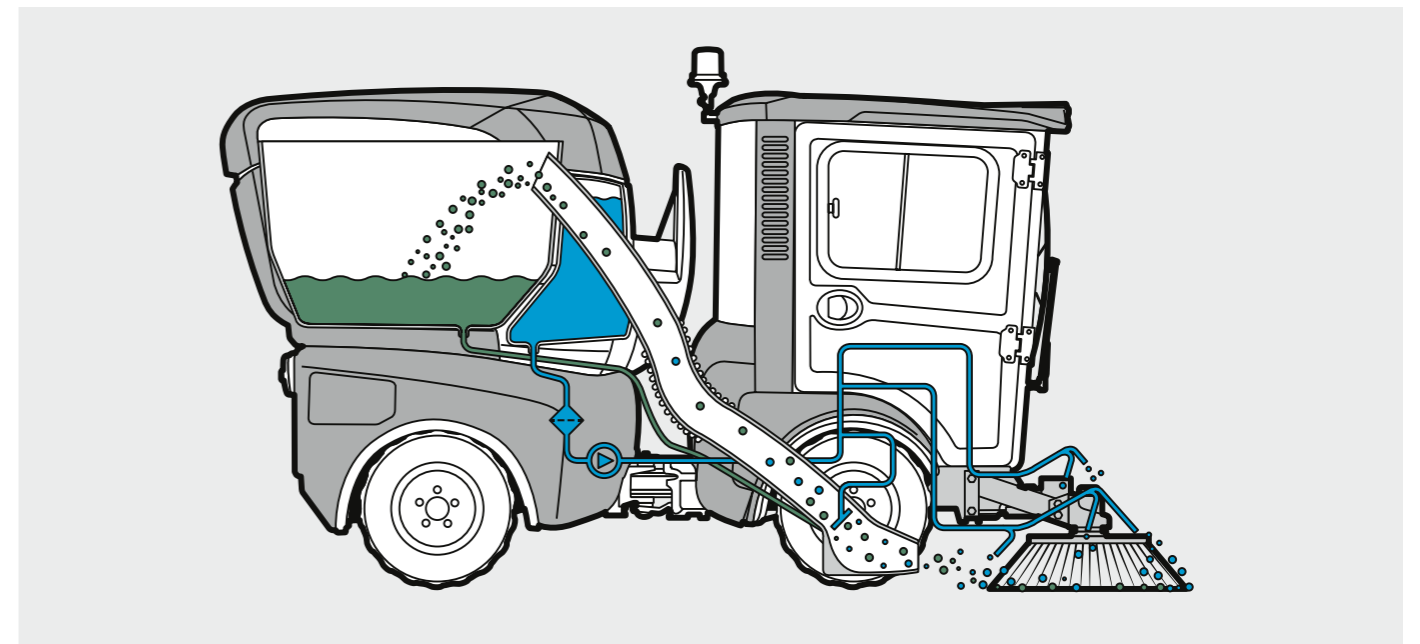
Weniger Stopps: Der großvolumige Kehrgutbehälter zeichnet sich durch einen hohen Füllgrad aus. Der Behälter ist mit einem Wasserumlaufsieb über die gesamte Füllhöhe ausgestattet. Das auf ganzer Länge klappbare Abluftsieb vereinfacht die Reinigung, der hydraulische Deckel ermöglicht das Einfüllen von sperrigem Material. Und beim Einsatz mit einem Mähdeck wird der Kehrgutbehälter zum Mähgutbehälter.

## Stark dank Turbopower

Die aerodynamisch optimierte Saugturbine arbeitet mit deutlich höherer Effizienz, sprich kraftstoffsparend. Dynamische Effekte, wie das wesentlich leichtere Anfahren der Turbine, senken den Kraftstoffverbrauch zusätzlich, schonen den Antrieb und reduzieren das Arbeitsgeräusch.

## Gemeinsam noch leiser

Die Platzierung der Saugturbine unter dem Kehrgutbehälter ermöglicht die besonders effektive Geräuschdämmung von Motor und Saugturbine gleichzeitig.



## Hoch hinaus mit dem Kehrgut

Durch die Entleerhöhe von 1.550 Millimetern können Sie den Kehrgutbehälter direkt in Container, auf Anhänger und Pritschen entleeren – ohne manuelles Nacharbeiten. Die hydraulische Deckelöffnung garantiert, dass der Schmutz dabei nicht über die Maschine gekippt wird.



## Blockiert? Lassen Sie es einfach raus

Weil eine Saugschlauchverstopfung nie vollständig auszuschließen ist, lässt sich der Schlauch werkzeuglos demontieren und nach kurzer Reinigung genauso schnell wieder montieren.



# WENN ES MEHR ALS KEHREN SEIN DARF.

Sie können die MC 130 als reine Kehrmaschine bekommen. Oder als universell einsetzbare Maschine, die ganzjährig zum Kehren, Gießen, Schwemmen, Schrubben, für den Winterdienst und für Mäharbeiten einsetzbar ist. Wie der Name schon sagt: MC 130 Plus.



Modell	MC 130	MC 130 Plus
	<ul style="list-style-type: none"> <li>■ Einzweck-Kehrmaschine</li> <li>■ Inklusive Kehrsystem</li> <li>■ Zweiradantrieb</li> <li>■ Allradantrieb optional</li> <li>■ Hydraulische Knicklenkung</li> <li>■ Feststellbremse auf Hinterräder</li> </ul>	<ul style="list-style-type: none"> <li>■ Multifunktionale Kehrmaschine</li> <li>■ Als Saugkehrmaschine mit optionalem Kehraufbau verwendbar</li> <li>■ 2-stufiger Fahrtrieb</li> <li>■ Allradantrieb</li> <li>■ Hydraulische Knicklenkung</li> <li>■ Integrierter hydraulischer Kipprahmen</li> <li>■ Feststellbremse auf allen 4 Rädern</li> </ul>

Technische Daten	MC 130	MC 130 Plus
Antrieb / Motor	Common-Rail-Dieselmotor / Yanmar	4-Zylinder-Common-Rail-Motor mit DPF / Kubota
Leistung	32 kW bei 3.000 U/min (44 PS)	48 kW bei 2.700 U/min (66 PS)
Fahrgeschwindigkeit	km/h 30	40
Steigfähigkeit	% 25	30
Wendekreis (innen)	m 1.210	1.210
Abmessungen (L x B x H)	mm 3.950 x 1.200 x 1.999	3.528 x 1.200 x 1.999
Zulässiges Gesamtgewicht	kg 3.500	3.500
Anhängelast (gebremst)	kg 3.000	3.000
Leergewicht	kg 2.380	1.780
Behältervolumen	l 1.300	1.300
Frischwassertank	l 195	195
Arbeitsbreite	mm 2.450/2.660	2.450/2.660
Entleerhöhe	mm 1.565	1.565
Flächenleistung (2-Besen-System)	m <sup>2</sup> /h 24.000	24.000



## Leistungsstarke Hydraulik

Mit bis zu 525 Kilogramm Hubkraft am Frontkraftheber und einer Nutzlast von bis zu 1.750 Kilogramm kann die MC 130 Plus selbst schwerste Anbaugeräte problemlos tragen. Die leistungsstarke Hydraulikanlage überträgt die Motorleistung extrem effektiv. Vorne ist eine 80-Liter-Arbeitshydraulik mit 220 Bar verfügbar.

## Ihre Vorteile:

- Hochleistungshydraulik ermöglicht den Betrieb von Anbaugeräten mit großer Ölmenge
- Mehrere getrennte Hydraulikkreise zum Betrieb von leistungsstarken Anbaugerätekombinationen
- Effizienter Ganzjahreseinsatz

## Drei Anbauräume

Drei Anbauräume an Front, Heck und über dem Motor ermöglichen das Zusammenfassen mehrerer Arbeitsschritte, etwa Mähen und gleichzeitige Aufnahme des Grünguts.



# MULTIFUNKTIONALITÄT, NEUESTER STAND

Ihre MC 130 Plus ist das ganze Jahr und jederzeit bereit, als professionelle Saugkehrmaschine und als Geräteträger. Mit bis zu 590 Kilogramm Hubkraft am Frontkraftheber kann die Maschine schwere Anbaugeräte problemlos tragen. Da wird selbst der Winterdienst mit Schneefräse und Streuer zum Kinderspiel.



## Ein Behälter, viele Verwendungen

Der 1.300 Liter fassende Behälter der MC 130 Plus bleibt bei einer Vielzahl von Anwendungen auf der Maschine: vom Kehren über die Bodenreinigung mittels Schrubbdeck bis zur Grünpflege. Vorteil Wirtschaftlichkeit: Dadurch sparen Sie sich das Umrüsten und somit Zeit und Geld.

## Hochdruck an Bord

Parkbänke, Verkehrsschilder oder Maschinen reinigen? Kein Problem: Alternativ zum Frischwassertank des Kehrbehälters kann die MC 130 Plus einen großen Wassertank zur Versorgung eines Hochdruckreinigers tragen.

## Schnellwechselsystem

Die bessere Lösung ist immer die, die es Ihnen leichter macht. Für die MC 130 Plus haben wir ein Schnellwechselsystem entwickelt, das die Anbaugeräte hydraulisch

anhebt oder absenkt. Keine Handspindeln mehr, die reihum von Hand justiert werden müssen. Abgesetzte Anbaugeräte werden lediglich mit Abstellstützen gesichert.



## Einfacher Servicezugang

Aufklappbare Motorverkleidungen erlauben Ihnen den direkten Servicezugang. Im Verbund mit den zentralen Schmierpunkten am Besensystem und am Saugmund sorgt das für Zeitersparnis bei der täglichen Wartung.



## Universell und wartungsfreundlich

Das Fronthubsystem kann Anbaugeräte der Kategorie 0, 1N und 2 von unterschiedlichsten Herstellern aufnehmen. Mittels Wechselwagen können angebaute Geräte durch 1 Person mühelos gegen ein Besensystem getauscht werden.







# SPEZIALIST FÜR FLÜSSIGES ARBEITEN

Kärcher ist spezialisiert auf das Thema Nassreinigung. Die MC 130 Plus ist der beste Beweis, denn sie bietet ein überzeugendes Programm an Anbaugeräten für den Einsatz mit Wasser: zur Reinigung von Flächen wie Sportplätzen und Straßen, für die Punktreinigung mit Hochdruck und das Gießen von Bäumen und Grünflächen.

## Mit heißem Wasser gegen Unkraut, Schmutz und Kaugummi

Mit dem WRS 200 bietet Kärcher für die MC 130 Plus ein Anbaugerät, das Hochdruckanwendungen mit kaltem und heißem Wasser ermöglicht. Das Multitalent bekämpft Unkraut ohne Chemie und entfernt hartnäckigen Schmutz oder Kaugummi in Sekundenschnelle. Die schmale Bauweise mit kurzem Überhang vereinfacht das Manövrieren. Bewährte Kärcher Komponenten wie der 105-kW-Brenner und die Hochdruckpumpe mit 200 Bar sorgen in Kombination mit passendem Zubehör für hohe Flexibilität und Qualität. Das WRS 200 benötigt keine externe Strom- oder Wasserversorgung und kann daher auch in abgelegenen Gebieten eingesetzt werden.

- Druck: bis 200 bar
- Wasser-Arbeitstemperatur: bis 98 °C
- Fördermenge: 28 l/min
- Kraftstoffverbrauch (Unkrautbeseitigung): 8 l Diesel/h
- Frischwassertank: 800 l



## Tiefenreine Flächen mit dem Schrubbdeck

Mit seinen 3 hydraulisch angetriebenen Tellerbürsten bietet Ihnen das Schrubbdeck optimale Möglichkeiten zur gründlichen Nassreinigung. Tiefgaragen, Parkdecks oder öffentliche Plätze lassen sich damit effektiv von starken Verschmutzungen befreien. Über einen separaten Kanister kann Reinigungsmittel während des Einsatzes nach Bedarf zudosiert werden. Ein Schmutzwasser-Umlaufsystem sorgt für die Wiederverwendung des im Schmutzbehälter gesammelten Wassers.

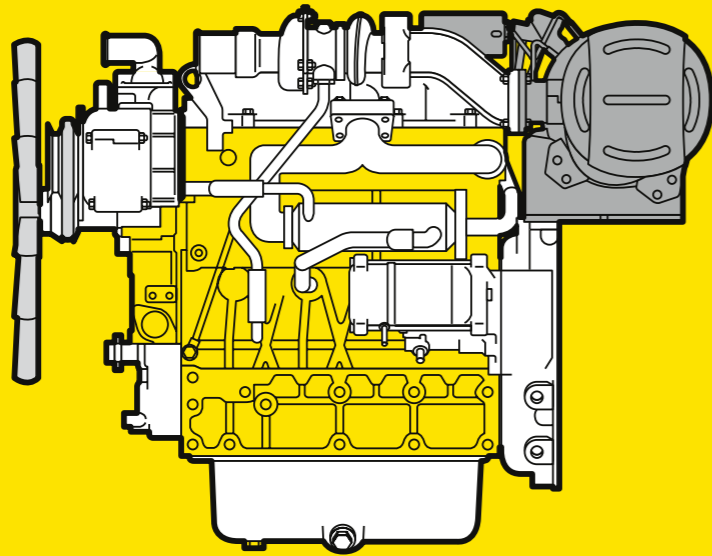
- 3 Tellerbürsten à 460 mm aus Polypropylen in unterschiedlichen Härtegraden
- Quickverschluss für schnellen Bürstenwechsel
- Arbeitsbreite: ca. 1.240 mm
- Reinigungsmitteltank: 5 l





# IHR ANTRIEB FÜR DIE UMWELT

Unsere Kommunalmaschinen reinigen nicht nur die Straßen, sie tragen auch aktiv zu einer besseren Umwelt bei. Mit sauberen, sparsamen, leisen Motoren und niedrigem Wasserverbrauch.



## Zwei Motoren zur Wahl

In der MC 130 arbeitet ein Common-Rail-Turbo-Dieselmotor mit 32 kW (44 PS), in der MC 130 Plus ein starker 4-Zylinder-Turbo-Dieselmotor mit 48,5 kW (66 PS). Beide Aggregate zeichnen sich durch geringen Kraftstoffverbrauch und niedrige Emissionen aus (Abgasnorm STAGE V). Besonders im Kehrbetrieb ist die Effizienz dank niedriger Motordrehzahl hervorragend.

## Stark - damit Sie jederzeit genug Kraft haben

Die leistungsstarke Hydraulikanlage überträgt die Motorleistung extrem effektiv auf die verschiedenen Anbaugeräte. Dadurch kann bei leichteren Anwendungen auch mit reduzierter Motordrehzahl gearbeitet werden. Die Hydraulikanlage ist zudem besonders wartungsfreundlich, wodurch Sie es bei der Arbeit und beim Gerätewechsel einfach leichter haben.



## Motoren der neuesten Generation

Unsere leistungsstarken Motoren mit Dieselpartikelfilter (DPF) erfüllen die Abgaszertifizierung nach STAGE V. Damit erfüllen unsere Kommunalmaschinen alle Voraussetzungen zum Betrieb in Umweltzonen.



## Viel Wasser und Zeit sparen

Das Wasserumlaufsystem reduziert den Frischwasserbedarf erheblich, wodurch Sie nicht nur Wasser und Kosten sparen, sondern gleichzeitig die Umwelt entlasten und durch längere Arbeitsintervalle produktiver arbeiten.



## Bestnote in Feinstaub

Im PM2,5-Feinstaubtest der EUnited (European Engineering Industries Association) haben unsere Maschinen mit 4 Sternen die Höchstbewertung erreicht.



## Leistung kann auch leise sein

Nicht nur in der Kabine für den Fahrer, auch für Fußgänger im direkten Umfeld ist das Arbeitsgeräusch unserer Kommunalmaschinen erfreulich leise. Im Eco-Modus mit nur 99 dB(A) Außengeräusch und 66 dB(A) am Fahrerohr können Sie problemlos auch nachts und am frühen Morgen kehren.





# DIE ANTWORT HEISST KÄRCHER MUNICIPAL.

Bei Kärcher Municipal finden Sie ein komplettes Fahrzeugportfolio mit unterschiedlichsten Modellen. Von der reinen Kehrmachine bis zum extrem vielseitigen Geräteträger. In Leistungsklassen für jeden Anspruch.

Entdecken Sie Ihre Alleskönner unter [www.kaercher-municipal.com](http://www.kaercher-municipal.com)



# KÄRCHER

makes a difference

Wir beraten Sie gern:

## Deutschland

Kärcher Municipal GmbH  
Mahdenstraße 8  
72768 Reutlingen  
Tel. +49 7121 930729-0  
Fax +49 7121 930729-213  
info@municipal.kaercher.com  
www.kaercher-municipal.com

## Österreich

Alfred Kärcher GmbH  
Lichtblaustraße 7  
1220 Wien  
Tel. +43 1 25060-0  
Fax +43 1 25060-5330  
info.at@karcher.com  
www.kaercher.at

## Schweiz

Kärcher AG  
Industriestrasse 16  
8108 Dällikon  
Kärcher SA  
Croix du Péage 10  
1029 Villars-Ste-Croix  
Infoline +41 844 850-868  
Service +41 844 850-864  
Fax +41 844 850-865  
info@ch.kaercher.com  
www.kaercher.ch



BOS- TUIN- PARK- EN GOLFBAANMACHINES

Beekzichtweg 44 7383GA Voorst 0575 - 501686  
www.bruntinkvoorst.nl info@bruntinkvoorst.nl



Bruntinkvoorst.nl